

1



20VDC



550°C



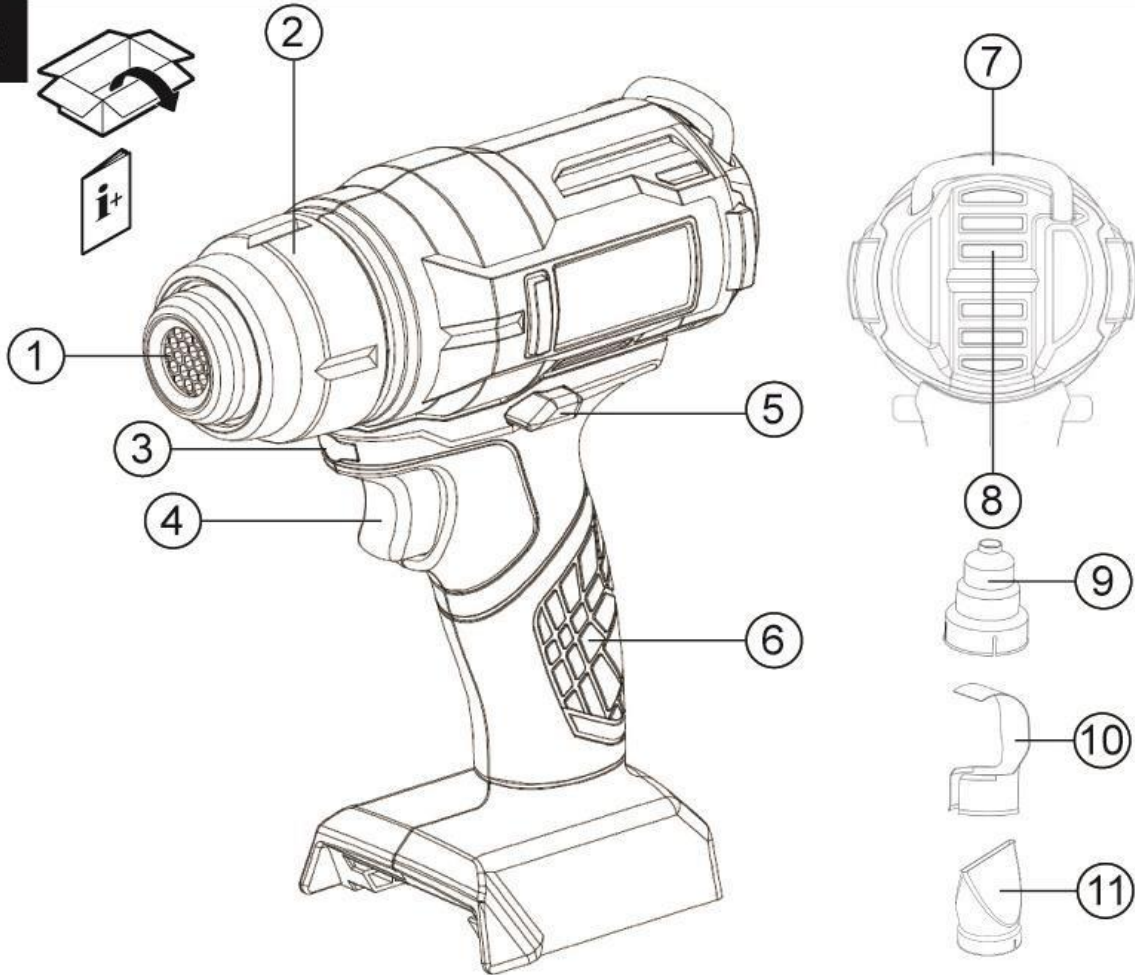
200 L/min



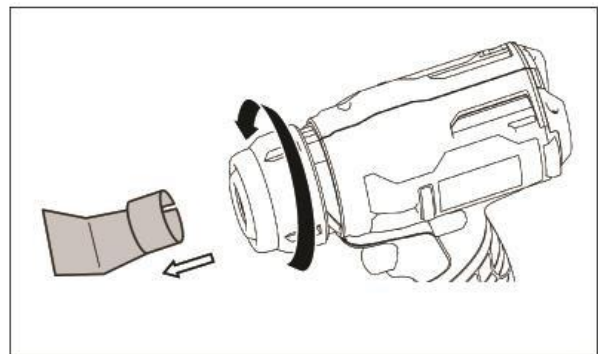
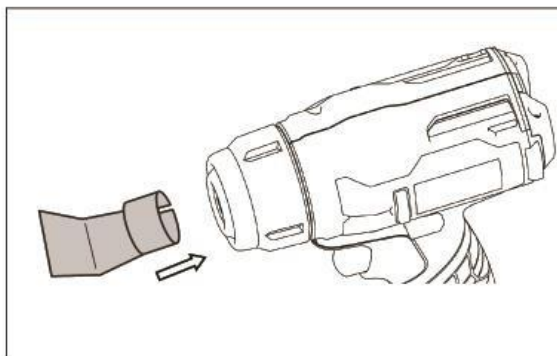
0.6kg

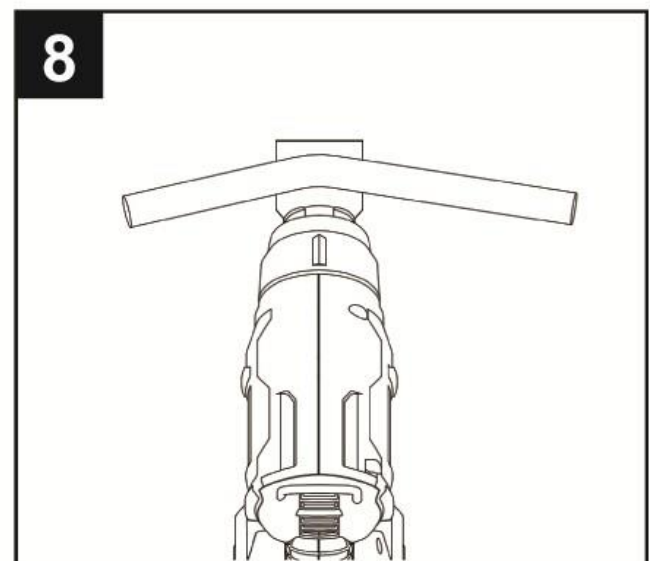
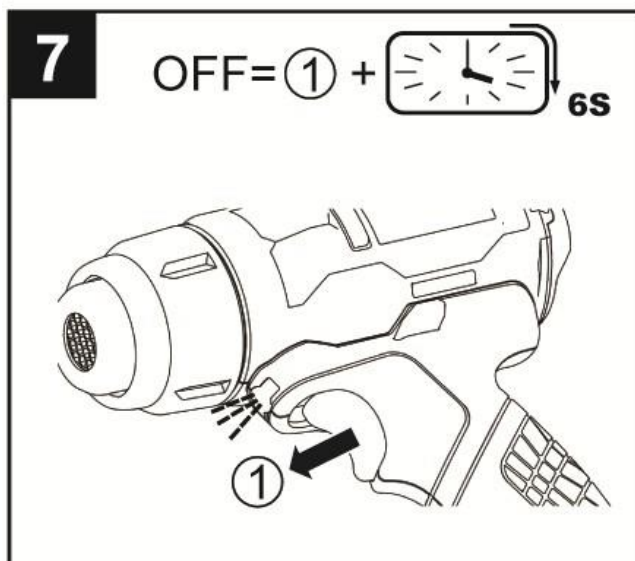
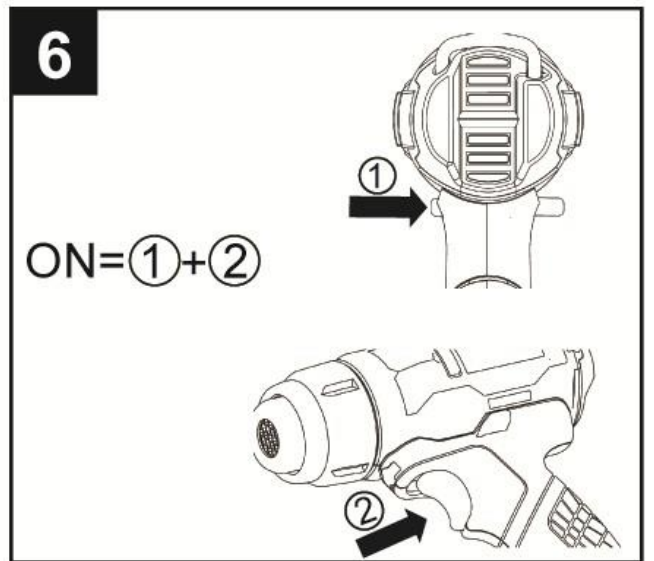
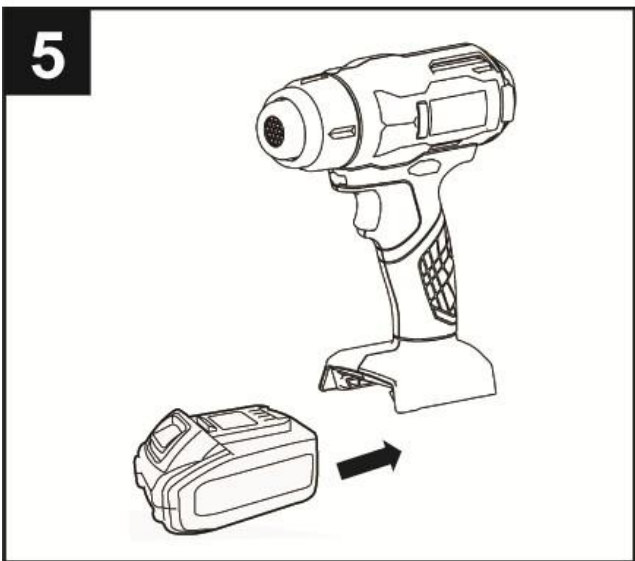
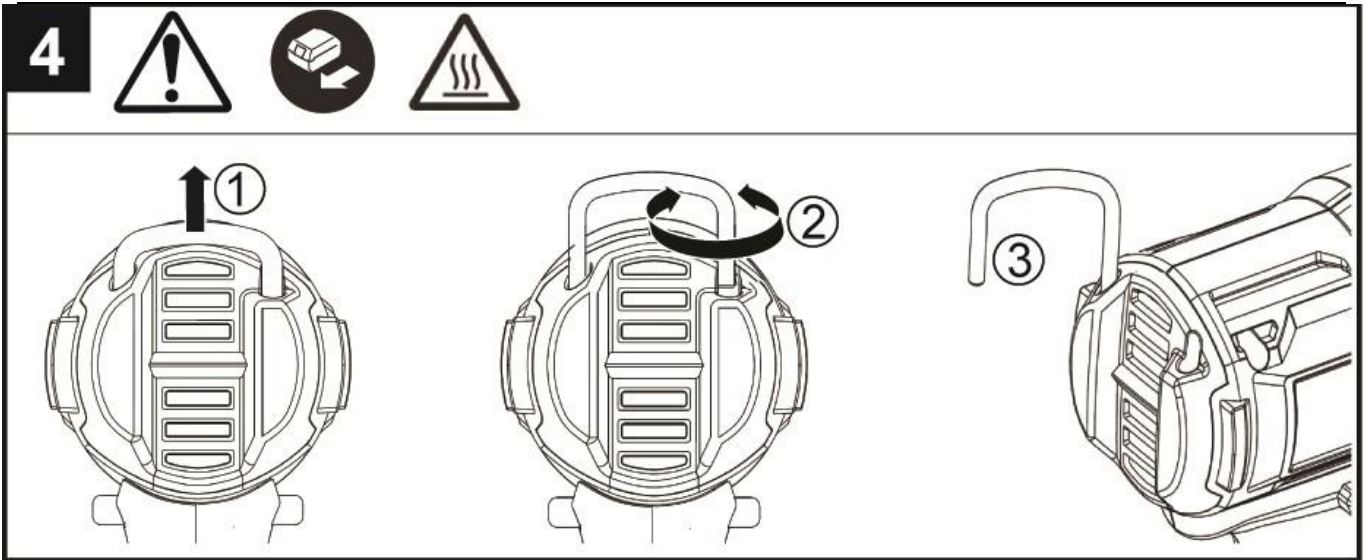
CHG-S20Li

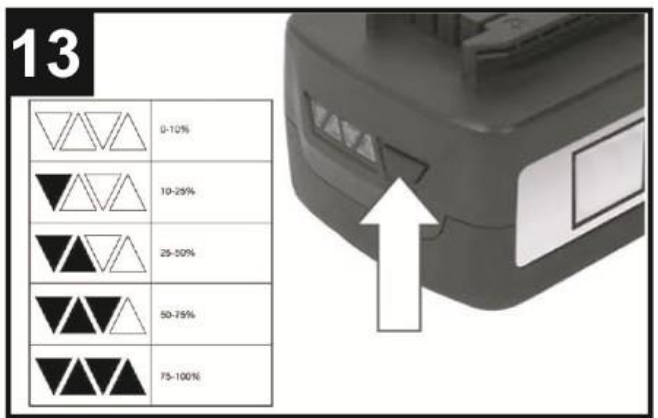
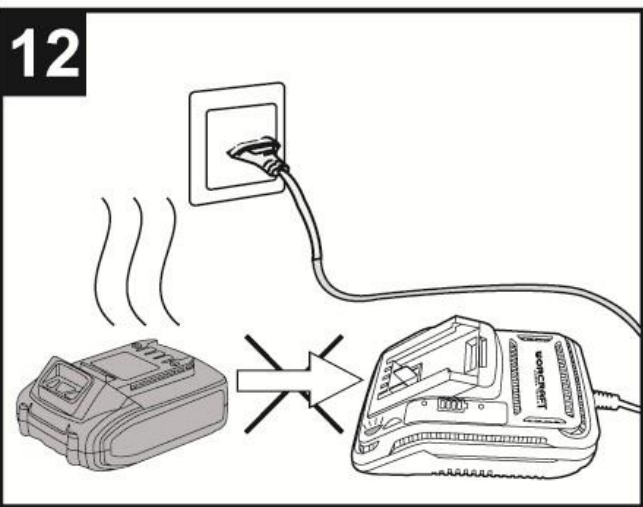
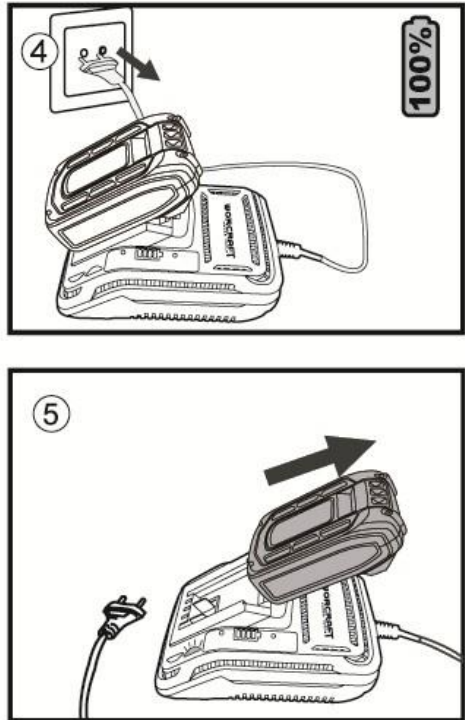
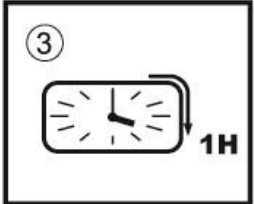
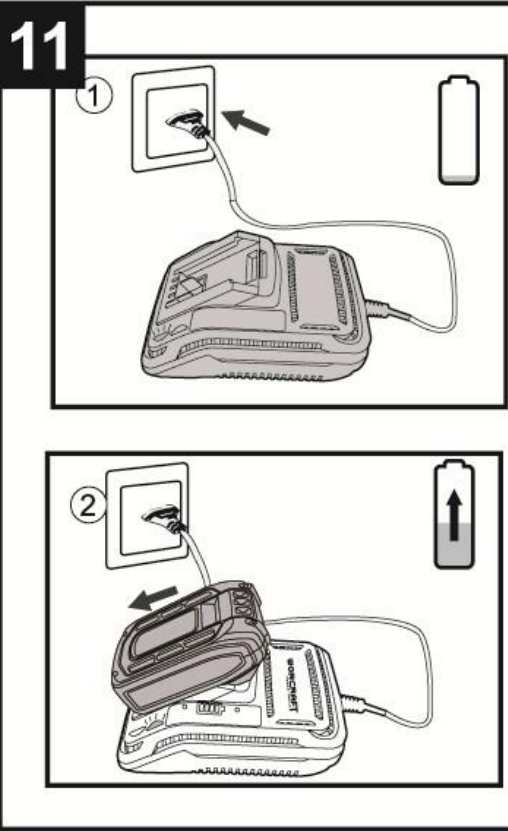
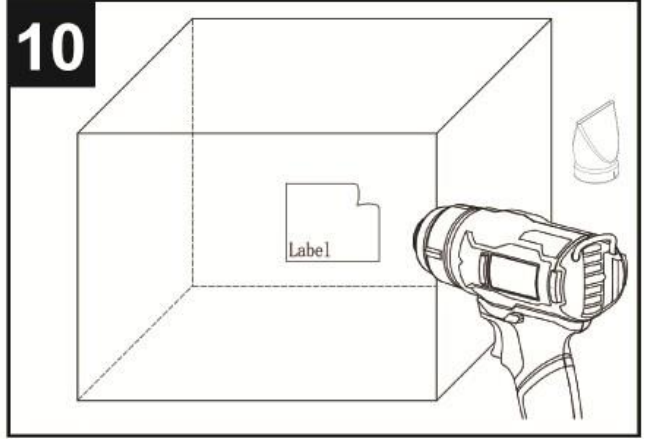
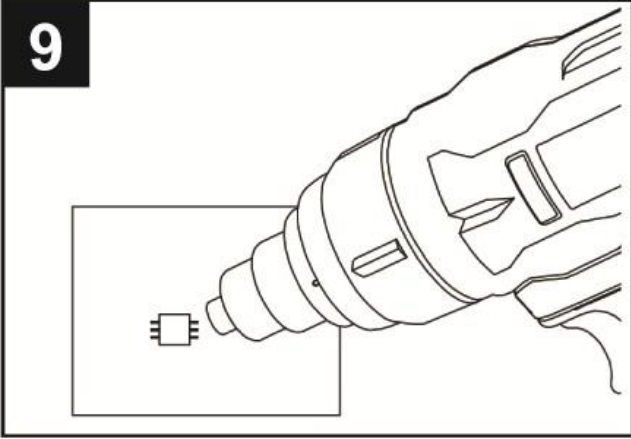
2



3







# AKUMULIATORINĖ ORAPŪTĖ

## PASKIRTIS

Jūsų šilumos pistoletas skirtas dažų nuėmimui, vamzdžių litavimui, PVC susitraukimui, plastikų suvirinimui ir lenkimui, taip pat bendriems džiovinimo ir atitirpinimo tikslams. Jis nėra skirtas profesionaliam naudojimui.

## TECHNINĖS SPECIFIKACIJOS (žr. 1 pav.)

Modelis / tipas	CHG-S20Li / HG0050-18	Oro srautas	200L/min
Įtampa	20Vd.c.	Akumuliatorius	CLB-20V-4.0
Darbinė maks. srovė	15A	Izoliacijos klasė	III
Maks. temperatūra	550 °C	Svoris (be akumuliatoriaus)	0.6kg

## SIMBOLIŲ PAAIŠKINIMAS

	Dėmesio!		Prieš atlikdami bet kokią įrenginio techninę priežiūrą, visada išimkite akumuliatorių.
	Perskaitykite vadovą.		Atitiktis atitinkamiems ES direktyvų reikalavimams).
	Dėvėkite akių apsaugą		Dėvėkite kvėpavimo takų apsaugą
	Elektros prietaisų negalima išmesti kartu su buitinėmis atliekomis.		III apsaugos klasė

## PRODUKTO ELEMENTAI

1	Karšto oro pūtimo vieta	7	Kabliukas
2	Griebtuvo atleidimo žiedas	8	Oro įleidimo anga
3	Darbinė šviesa	9	Koncentratoriaus antgalis
4	Jungiklis	10	Reflektoriaus antgalis
5	Užrakinimo rankenėlė	11	Plokščias antgalis
6	Rankena		

## SAUGUMAS

### Bendrieji elektrinių įrankių saugos įspėjimai

**⚠ WARNING** Perskaitykite visus saugos įspėjimus ir instrukcijas. Perspėjimų ir instrukcijų nesilaikymas gali sukelti elektros smūgį, gaisrą ir (arba) rimtus sužalojimus.

Išsaugokite visus įspėjimus ir instrukcijas, kad galėtumėte pasinaudoti ateityje.

Įspėjimuose vartojamas terminas „elektrinis įrankis“ reiškia jūsų elektros tinklo (laidinį) įrankį arba akumuliatorių (belaidį) elektrinį įrankį.

### Darbo zonos sauga

- Laikykitės darbo vietą švarią ir gerai apšviestą. Netvarkingos arba tamsios vietos sukelia nelaimingus atsitikimus.
- Nenaudokite elektrinių įrankių sprogoje aplinkoje, pvz., ten, kur yra degių skysčių, dujų ar dulkių. Elektriniai įrankiai sukuria kibirkštis, kurios gali uždegti dulkes arba dūmus.
- Dirbdami su elektriniu įrankiu, neleiskite vaikams ir pašalinių asmenų. Dėl išsiblaškymo galite prarasti kontrolę.

### Elektros sauga

- Elektrinio įrankio kištukai turi atitikti lizdą. Niekada joku būdu nemodifikuokite kištuko. Nenaudokite adapterių kištukų su žemintais (žemintais) elektriniais įrankiais. Nepakeisti kištukai ir atitinkami lizdai sumažins elektros smūgio riziką.
- Stenkitės, kad kūnas nesiliestų su žemintais paviršiais, tokiais kaip vamzdžiai, radiatoriai, viryklės ir šaldytuvai. Jei jūsų kūnas yra žemintas arba žemintas, padidėja elektros smūgio rizika.
- Saugokite elektrinius įrankius nuo lietaus ar drėgnų sąlygų. Į elektrinį įrankį patekęs vanduo padidins elektros smūgio riziką.

- Nepiktnaudžiaukite laidu. Niekada nenaudokite laido elektrinio įrankio nešimui, traukimui ar atjungimui. Laikykitės laidą toliau nuo karščio, alyvos, aštrių briaunų ir judančių dalių. Pažeisti arba įsipainioję laidai padidina elektros smūgio riziką.

- Kai naudojate elektrinį įrankį lauke, naudokite ilginamąjį laidą, tinkamą naudoti lauke. Naudojant lauke tinkamą laidą sumažėja elektros smūgio rizika.

- Jei elektrinį įrankį naudoti drėgnoje vietoje neišvengiama, naudokite liekamosios srovės įtaiso (RCD) apsaugotą maitinimą. RCD naudojimas sumažina elektros smūgio riziką.

### Asmeninis saugumas

- Būkite budrūs, stebėkite, ką darote, ir vadovaukitės sveiku protu, kai naudojate elektrinį įrankį. Nenaudokite elektrinio įrankio, kai esate pavargę arba apsvaigę nuo narkotikų, alkoholio ar vaistų. Akimirka neatidumas dirbant su elektriniu įrankiu gali rimtai susižaloti.
- Naudokite asmenines apsaugos priemones. Visada dėvėkite akių apsaugą. Apsauginė įranga, pvz., dulkių kaukė, neslystantys apsauginiai batai, skrybėlė arba klausos apsaugos priemonės, naudojamos tinkamomis sąlygomis, sumažins sužalojimus.
- Apsaugokite nuo netyčinio paleidimo. Įsitikinkite, kad jungiklis yra išjungtoje padėtyje, prieš prijungdami prie maitinimo šaltinio ir (arba) akumuliatoriaus bloko, paimdami ar nešdami įrankį.
- Nešioti elektrinius įrankius pirštu ant jungiklio arba įjungti elektros įrankius su įjungtu jungikliu yra pavojinga.

Prieš įjungdami elektrinį įrankį, išimkite bet kokią reguliavimo raktą arba veržliaraktį. Veržliaraktis arba raktas, paliktas prie besisukančios elektrinio įrankio dalies, gali susižaloti.

- Nepersistenkite. Visada stovėkite tinkamai ir laikykite pusiausvyrą. Tai leidžia geriau valdyti elektrinį įrankį netikėtose situacijose.

- Tinkamai apsirenkite. Nedėvėkite laisvų drabužių ar papuošalų. Plaukus, drabužius ir pirštines laikykite toliau nuo judančių dalių. Laisvi drabužiai, papuošalai ar ilgi plaukai gali įstrigti judančiose dalyse.

- Jei yra prietaisai, skirti prijungti dulkių nusiurbimo ir surinkimo įrenginius, įsitikinkite, kad jie prijungti ir tinkamai naudojami. Dulkių surinkimo priemonės gali sumažinti su dulkelėmis susijusį pavojų.

### **Elektrinio įrankio naudojimas ir priežiūra**

- Nespauskite elektrinio įrankio jėga. Naudokite savo reikmėms tinkamą elektrinį įrankį. Tinkamas elektrinis įrankis atliks darbą geriau ir saugiau tokiu greičiu, kuriam jis buvo sukurtas.

- Nenaudokite elektrinio įrankio, jei jungiklis jo neįjungia ir neišjungia. Bet koks elektrinis įrankis, kurio negalima valdyti jungikliu, yra pavojingas ir turi būti suremontuotas.

- Atjunkite kištuką nuo maitinimo šaltinio ir (arba) akumuliatoriaus bloką iš elektrinio įrankio prieš atlikdami bet kokius reguliavimus, keisdami priedus arba laikydami elektrinius įrankius. Tokios prevencinės saugos priemonės sumažina elektrinio įrankio netyčinio įjungimo riziką.

- Nenaudojamus elektrinius įrankius laikykite vaikams nepasiekiamoje vietoje ir neleiskite su elektriniu įrankiu arba šiomis instrukcijomis nesusipažinusiems asmenims juo naudotis. Elektriniai įrankiai yra pavojingi neapmokytų naudotojų rankose.

- Prižiūrėkite elektrinius įrankius. Patikrinkite, ar judančios dalys nėra sulgyjuotos arba nesusirišusios, ar dalys nesulūžusios ir ar nėra kitų sąlygų, kurios gali turėti įtakos elektrinio įrankio veikimui. Jei elektrinis įrankis pažeistas, prieš naudodami jį suremontuokite. Daug nelaimingų atsitikimų įvyksta dėl prastai prižiūrimų elektrinių įrankių.

- Pjovimo įrankiai turi būti aštrūs ir švarūs. Tinkamai prižiūrimi pjovimo įrankiai su aštriomis pjovimo briaunomis rečiau įsipainioja ir yra lengviau valdomi.

- Elektrinį įrankį, priedus, įrankių antgalius ir pan. naudokite pagal šias instrukcijas, atsižvelgdami į darbo sąlygas ir atliekamą darbą. Naudojant elektrinį įrankį kitokiems nei numatyta darbams, gali susidaryti pavojinga situacija.

- Rankenas ir sugriebimo paviršius laikykite sausus, švarius ir be alyvos bei riebalų. Slidžios rankenos ir sugriebimo paviršiai neleidžia saugiai valdyti ir valdyti įrankio netikėtose situacijose..

### **Belaidžio elektrinio įrankio naudojimas ir priežiūra**

a) Įkraunamą bateriją įkraukite naudodami tik gamintojo rekomenduojamą įkroviklį. Įkrovikliai dažnai yra skirti tam tikro tipo įkraunamam akumuliatoriui. Jei tam tikro tipo akumuliatoriams skirtas akumuliatoriaus įkroviklis naudojamas su kitais akumuliatoriais, kyla gaisro pavojus.

b) Su elektriniu įrankiu galima naudoti tik tiekiamus įkraunamus akumuliatorius. Naudojant kitus įkraunamus akumuliatorius gali kilti sužeidimo arba gaisro pavojus.

c) Kai nenaudojate, įkraunamus akumuliatorius laikykite toliau nuo sąvaržėlių, monetų, raktų, vinių, varžtų ar kitų smulkių metalinių objektų, dėl kurių kontaktai gali susijungti. Įkraunamo akumuliatoriaus bloko kontaktų trumpasis jungimas gali sukelti karščio pažeidimus arba gaisrą.

d) Iš įkraunamų baterijų blokų gali ištekėti skysčiai, jei jie naudojami netinkamai. Jei taip atsitiks, venkite kontakto su skysčiu. Jei atsiranda kontaktas, nuplaukite paveiktą vietą vandeniu. Jei skysčio pateko į akis, kreipkitės papildomos medicininės pagalbos. Išbėgęs akumuliatoriaus skystis gali sudirginti odą arba nudeginti..

a) Nenaudokite pažeistų ar pakeistų baterijų. Pažeistas arba kitaip nei numatyta, gali susidaryti pavojinga situacija.

- Rankenas ir sugriebimo paviršius laikykite sausus, švarius ir be alyvos bei riebalų. Slidžios rankenos ir sugriebimo paviršiai neleidžia saugiai valdyti ir valdyti įrankio netikėtose situacijose.

### **Belaidžio el. įrankio naudojimas ir tvarkymas**

a) Įkraunamą bateriją įkraukite naudodami tik gamintojo rekomenduojamą įkroviklį. Įkrovikliai dažnai yra skirti tam tikro tipo įkraunamam akumuliatoriui. Jei tam tikro tipo akumuliatoriams skirtas akumuliatoriaus įkroviklis naudojamas su kitais akumuliatoriais, kyla gaisro pavojus.

b) Su elektriniu įrankiu galima naudoti tik tiekiamus įkraunamus akumuliatorius. Naudojant kitus įkraunamus akumuliatorius gali kilti sužeidimo arba gaisro pavojus.

c) Kai nenaudojate, įkraunamus akumuliatorius laikykite toliau nuo sąvaržėlių, monetų, raktų, vinių, varžtų ar kitų smulkių metalinių objektų, dėl kurių kontaktai gali susijungti. Įkraunamo akumuliatoriaus bloko kontaktų trumpasis jungimas gali sukelti karščio pažeidimus arba gaisrą.

d) Iš įkraunamų baterijų blokų gali ištekėti skysčiai, jei jie naudojami netinkamai. Jei taip atsitiks, venkite kontakto su skysčiu. Jei atsiranda kontaktas, nuplaukite paveiktą vietą vandeniu. Jei skysčio pateko į akis, kreipkitės papildomos medicininės pagalbos. Išbėgęs akumuliatoriaus skystis gali sudirginti odą arba nudeginti.

e) Nenaudokite pažeistų ar pakeistų baterijų. Pažeisti arba modifikuoti akumuliatoriai gali veikti netikėtai ir sukelti gaisrą, sprogamą arba susižeisti.

f) Saugokite bateriją nuo ugnies ar per aukštos temperatūros. Gaisras arba aukštesnė nei 130°C (265°F) temperatūra gali sukelti sprogamą.

g) Vykdykite visas įkrovimo instrukcijas ir niekada nekraukite akumuliatoriaus arba belaidžio įrankio už naudojimo instrukcijose nurodyto temperatūros diapazono ribų. Netinkamas įkrovimas arba įkrovimas už leistinos temperatūros ribų gali sugadinti akumuliatorių ir padidinti gaisro pavojų.

### **ATSARGIAI! SPROGIMO PAVOJUS!**

Niekada nekraukite neįkraunamų baterijų.

Saugokite įkraunamą bateriją nuo karščio (pavyzdžiui, nuo nuolatinio saulės spindulių poveikio), ugnies, vandens ir drėgmės. Kyla sprogo pavojus.

### **Aptarnavimas**

- Patikėkite savo elektrinį įrankį prižiūrėti kvalifikuotam remontininkui, naudojant tik identiškas atsargines dalis. Taip bus užtikrintas elektrinio įrankio saugumas.

- Niekada nebandykite taisyti pažeistų baterijų. Baterijas turi prižiūrėti tik gamintojas arba patvirtintas klientų aptarnavimo centras.

### **Akumuliatorių įkroviklių saugos taisyklės**

Šį prietaisą gali naudoti 8 metų ir vyresni vaikai bei asmenys, turintys ribotų fizinių, jutiminių ar protinių gebėjimų arba neturintys patirties ir žinių, jei jie yra prižiūrimi arba jiems buvo paaiškinta, kaip saugiai naudoti prietaisą ir jie žino galimas rizikas. Neleiskite vaikams naudoti prietaiso kaip žaislo. Vaikai negali atlikti valymo ir naudotojo priežiūros darbų, nebent jie yra prižiūrimi.

Siekiant išvengti galimų pavojų, pažeistus maitinimo laidus turi pakeisti gamintojas, jo klientų aptarnavimo skyrius arba panašios kvalifikacijos asmuo.

**ĮSPĖJIMAS!** Nenaudokite įkroviklio su pažeistu kabeliu, maitinimo laidu ar kištuku. Pažeisti maitinimo laidai gali sukelti pavojų gyvybei dėl elektros smūgio.

## PAPILDOMOS SAUGOS INSTRUKCIJOS, SUSIJUSIOS SU ORAPŪTĖMIS

- Nedėkite rankos virš vėdinimo angų ir jokia būdu neuždenkite jų.
- Šio įrankio antgalis ir priedai naudojimo metu labai įkaista. Prieš liedami šias dalis leiskite atvėsti.
- Prieš padėdami įrankį visada išjunkite.
- Nepalikite įrankio be priežiūros, kai jis įjungtas.
- Neatsargiai naudojant prietaisą gali kilti gaisras.
- Šiluma gali būti nukreipta į degias medžiagas. Nenaudokite drėgnoje aplinkoje, kur gali būti degių dujų, arba šalia degių medžiagų.
- Prieš padėdami įrankį, leiskite jam visiškai atvėsti.
- Užtikrinkite tinkamą vėdinimą, nes gali susidaryti toksiški garai.
- Nenaudokite kaip plaukų džiovintuvo.
- Neužkimškite nei oro įleidimo, nei purkštuko išleidimo angos, nes tai gali pernelyg įkaisti ir sugadinti įrankį.
- Nenukreipkite karšto oro srauto į kitus žmones.
- Nelieskite metalinio antgalio, nes naudojant jis labai įkaista ir po naudojimo išlieka karštas iki 30 minučių.
- Nestatykite antgalio prieš ką nors naudojimo metu arba iškart po naudojimo.

## SURINKIMAS / EKSPLOATACIJA

**⚠ WARNING** Visada laikykitės saugos nurodymų ir taikomų taisyklių.

Būkite atsargūs karšto oro angoje, nelieskite kurios metalinės dalies, kad išvengtumėte sužeidimo kaitinant.

### Sumontuokite arba nuimkite purkštukus (3 pav.)

1. Norėdami pritvirtinti antgalį, tiesiog paspauskite jį ant šilumos pistoleto nosies.
2. Purkštukų išmetimo funkcija leidžia sukeisti purkštukus nelaukiant, kol jis atvės. Norėdami išimti antgalį, pasukite šilumos pistoleto griebtuvą pagal laikrodžio rodyklę prieš įrankį. Antgalis iškart iššoks.

### Sumontuokite arba nuimkite purkštukus (4 pav.)

Šiame įrankyje yra patogus kabliukas, leidžiantis pakabinti jį nuo kelio, kai reikia abiem rankomis atlikti užduotis vidutinio naudojimo metu. Patraukite aukštyn ir pasukite į šalį, tada galėsite kur nors pakabinti.

### Surinkimas / Akumulatoriaus išardymas (5 pav.)

Sulygiuokite akumulatoriaus lizdą su baterijos kojele ant įrankio, tada stumkite žemyn, kol visiškai pritvirtinsite. Norėdami jį išardyti, tiesiog spauskite raudoną akumulatoriaus paketo rankenėlę ir traukite atgal.

### Įjungimas (pav.6)

Paspauskite ir laikykite užrakinimo mygtuką abiejose įrankio pusėse.

Paspauskite įjungimo/išjungimo gaiduką, kad paleistumėte įrankį. Dabar galite atleisti užrakinimo mygtuką.

### Išjungimas (pav.7)

Atleiskite įjungimo/išjungimo gaiduką, įrankis iš karto nesustos. Reikia palaukti apie 6 sekundes, kad atvėstų kaitinimo elementai. Tuo tarpu darbinė lemputė taip pat mirksės. Po 6 sekundžių įrankis automatiškai sustos.

**Pastaba:** Kai išjungiate įrankį, yra integruotas aušinimo mechanizmas, kuris įtraukia vėsų orą, kad pailgintų kaitinimo elemento tarnavimo laiką.

- Nieko neikiškite ant purkštuko, nes galite gauti elektros smūgį. Nežiūrėkite žemyn į purkštuką, kai įrenginys veikia, nes susidaro aukšta temperatūra.
- Neleiskite dažams prilipti prie antgalio ar grandiklio, nes po kurio laiko jie gali užsidėgti.

## DAŽŲ PAŠALINIMAS

Nenaudokite šio įrankio dažams, kuriuose yra švino, pašalinti. Dažų lupuose, likučiuose ir garuose gali būti švino, kuris yra nuodingas. Bet kuris iki 1960 m. pastatytas pastatas galėjo būti nudažytas dažais, kuriuose yra švino, ir padengtas papildomais dažų sluoksniais. Nusėdus ant paviršių, rankų ir burnos kontaktas gali sukelti švino nuriimą. Net ir mažas švino kiekis gali negrįžtamai pakenkti smegenims ir nervų sistemai. Maži ir dar negimusi vaikai yra ypač pažeidžiami.

- Nuvalydami dažus įsitikinkite, kad darbo vieta yra uždara. Pageidautina dėvėti kaukę nuo dulkių.
- Nedeginkite dažų. Naudokite pateiktą grandiklį ir laikykite antgalį 25 mm atstumu nuo dažyto paviršiaus. Dirbdami vertikalia kryptimi, dirbkite žemyn, kad dažai nepatektų į įrankį ir nesudegtų.
- Saugiai išmeskite visas dažų šiukšles ir įsitikinkite, kad baigus darbą darbo vieta būtų kruopščiai išvalyta.

### PP/PVC vamzdžių lankstymas (pav.8)

1. Pritvirtinkite reflektoriaus antgalį.
2. Įstatykite vamzdį į purkštuko centrą.
3. Įjunkite šilumos pistoletą ir leiskite plastikiniam vamzdžiui suminkštėti, tada sulenkite jį taip, kaip norite.
4. **Pastaba:** jei įmanoma, pasukite vamzdžio dalį arba perkelkite ją į vieną pusę antgalio viduje, kad išvengtumėte perkaitimo vienoje vietoje.

### Litavimas (pav.9)

1. Pritvirtinkite koncentratoriaus antgalį.
  2. Laikykite šilumos pistoletą 2 cm atstumu nuo litavimo vietos ir leiskite jam įkaisti.
  3. Lituokite kaip įprasta.
  4. Suminkštėjusius dažus pašalinkite grandikliu.
- ĮSPĖJIMAS! NELAIKYK PER ILGAI NUSTATYTO ORAPŪTĖS VIENOJE VIETOJE, NES DALYS GALI PERKASTI IR SUDEGTIS,** o tai gali apsunkinti jų pašalinimą.

### Dažų šalinimas / klėjai minkštinimas (pav.10)

1. Jei reikia, pritvirtinkite plokščią antgalį arba jokio purkštuko.
2. Padėkite purkštukus 2,5 cm atstumu nuo paviršiaus.
3. Perkelkite šilumos pistoletą iš vienos pusės į kitą, kol dažai ims pūslėti arba tapetai pradės luptis..

### Baterijos krovimas (pav.11)

1. Įkiškite akumulatoriaus įkrovimą į 230 VAC lizdą; Maitinimo indikatorius šviečia žaliai.
2. Įstumkite akumuliatorių į akumulatoriaus įkroviklio angą, išgirdę spragtelėjimą, akumuliatorius buvo pritvirtintas. Maitinimo indikatorius užgesa, o įkrovimo indikatorius šviečia raudonai. Prasideda įkrovimo procesas.
3. Maždaug po 50 minučių iki 1 valandos įkrovimo indikatorius lemputė užges, o maitinimo indikatorius vėl užsidegs žaliai. Tai reiškia, kad įkrovimo procesas visiškai baigtas.
4. Ištraukite įkroviklio kištuką, tada ištraukite akum. iš įkroviklio.

### **Įkrovimo patarimai (pav. 12)**

Po naudojimo akumuliatorius tikriausiai šiek tiek įkaito. Tokiu atveju akumuliatoriaus bloko įkrauti negalima. Reikia pailsėti, leisti jam atvėsti.

### **Baterijos talpos indikatorius (pav. 13)**

Akumuliatorius turi funkciją, rodančią garsumo būseną. Norėdami parodyti šią funkciją, tiesiog paspauskite mygtuką ant korpuso. Žr pav. 13.

- 1 lemputė reiškia, kad baterijos yra mažiau nei 0%
- 2 lemputės reiškia, kad baterijos yra tarp 10% to 25%
- 3 lemputės reiškia, kad baterijos yra tarp 25% to 50%
- 4 lemputės reiškia, kad baterijos yra tarp 50% to 75%
- 5 lemputės reiškia, kad baterijos yra tarp 75% to 100%

## **PRIEŽIŪRA**

Prieš atlikdami bet kokį reguliavimą ar techninę priežiūrą, išimkite akumuliatorių. Prieš atlikdami techninę priežiūrą įsitikinkite, kad karšto oro anga visiškai atvės. Reguliariai valykite mašinos korpusą minkšta šluoste, geriausia po kiekvieno naudojimo. Ventiliacijos angas laikykite švarias nuo dulkių ir nešvarumų. Jei nešvarumai nenusileidžia, naudokite minkštą šluostę, sudrėkintą muiluotame vandenyje. Niekada nenaudokite tirpiklių, tokių kaip benzinas, alkoholis, vanduo su amoniaku ir pan. Šie tirpikliai gali pažeisti plastikines dalis.

Mašinos nereikia papildomo tepimo. Atsiradus gedimui, pvz. susidėvėjus daliai, susisieki su vietiniu platintoju.

## **APLINKOS SAUGA**



Kad mašina nebūtų sugadinta transportavimo metu, ji pristatoma tvirtoje pakuotėje. Dauguma pakavimo medžiagų gali būti perdirbamos. Nuvežkite šias medžiagas į atitinkamas perdirbimo vietas. Nereikalingas mašinas nuneškite vietiniam pardavėjui. Čia jie bus sunaikinti aplinkai saugiu būdu.

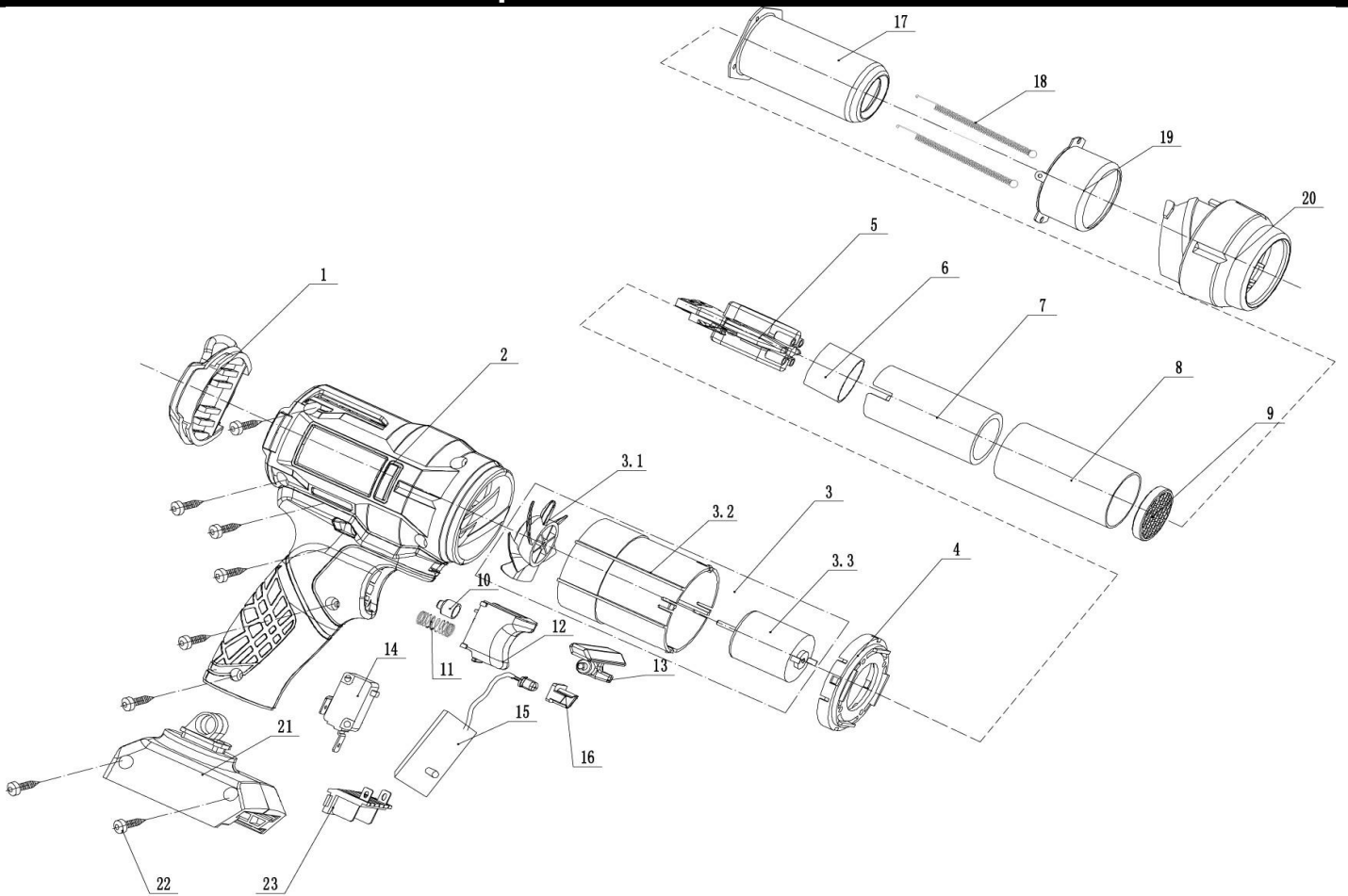
Ličio jonų baterijas galima perdirbti. Pristatykite jas į cheminių atliekų šalinimo vietą, kad jas būtų galima perdirbti arba šalinti aplinkai nekenksmingu būdu.

Išmesti elektros prietaisai yra perdirbami ir jų negalima išmesti į buitines atliekas! Prašome aktyviai padėti mums tausoti išteklius ir tausoti aplinką grąžindami šį prietaisą į surinkimo centrus (jei yra).

## **ATITIKTIES DEKLARACIJA**

Esame visiškai atsakingi, kad šis gaminys atitinka toliau nurodytus standartus arba yra standartizuotas dokumentai: EN62233:2008, EN60335-2-45:2002+A1:2008+A2:2012, EN60335-1:2012+AC:2014+A11:2014+A13:2017, EN55014-1:2017, EN55014-2:2015, EN61000-3-2:2014, EN61000-3-3:2013; pagal reglamentus 2014/35/EU, 2014/30/EU.

## Exploded view CHG-S20Li



### Parts list for CHG-S20Li

Part no.	Description	Part no.	Description
1	Back cover assembly	13	Safety lock assembly
2	Housing assembly	14	Switch
3	Motor assembly	15	PCB
4	Fan	16	LED cover
5	Motor support	17	Heat gun can
6	Motor	18	Front cover tension spring
7	Support ring	19	Metal inner cover
8	Heating element	20	Front cover
9	Mica tube	21	Battery connector
10	Ceramic sleeve	22	Screw
11	Mica sheet	23	Battery terminal
12	Ceramic net		