

# 1



20VDC



0-2500 /min



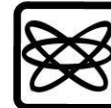
80mm



6mm

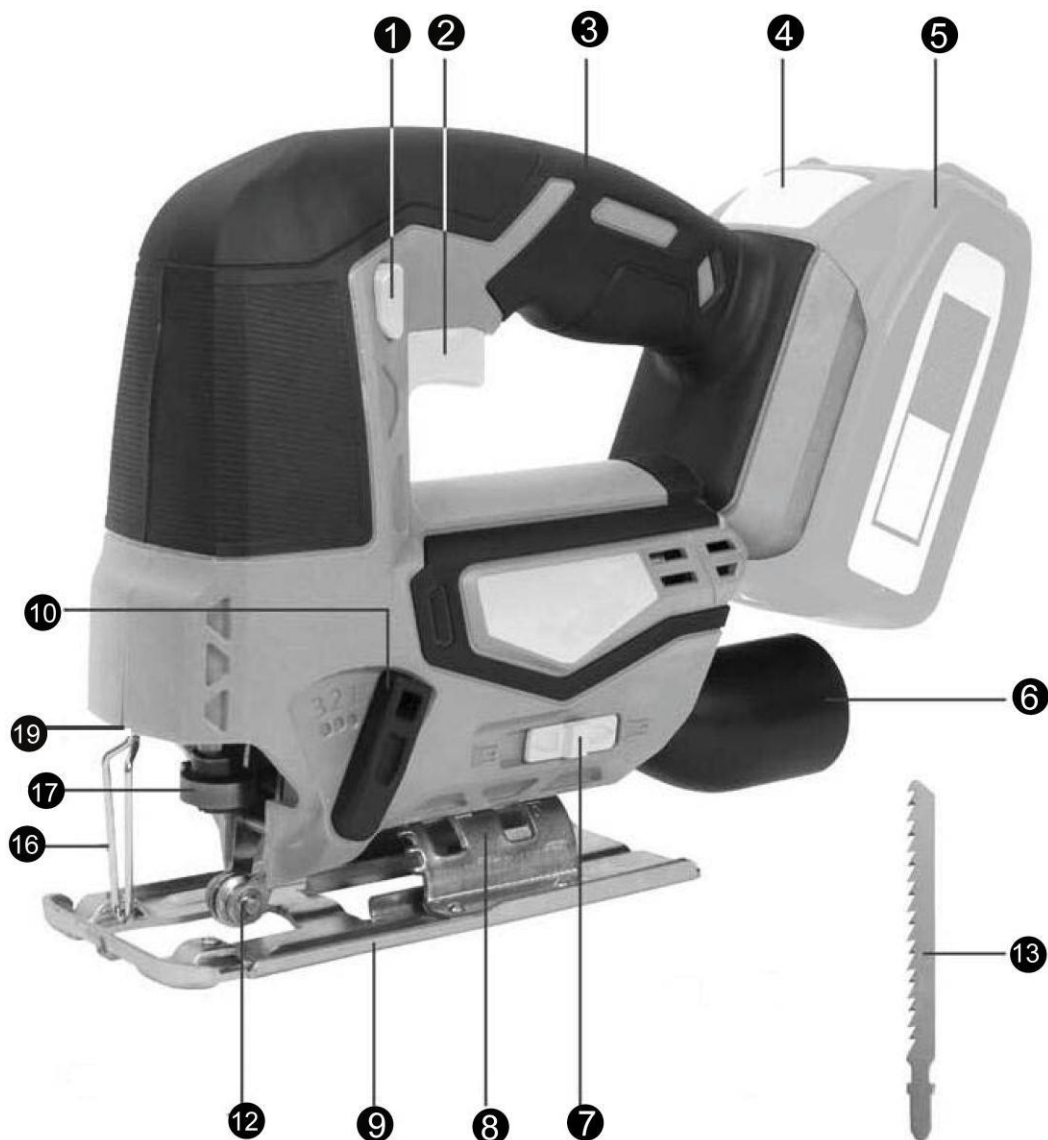


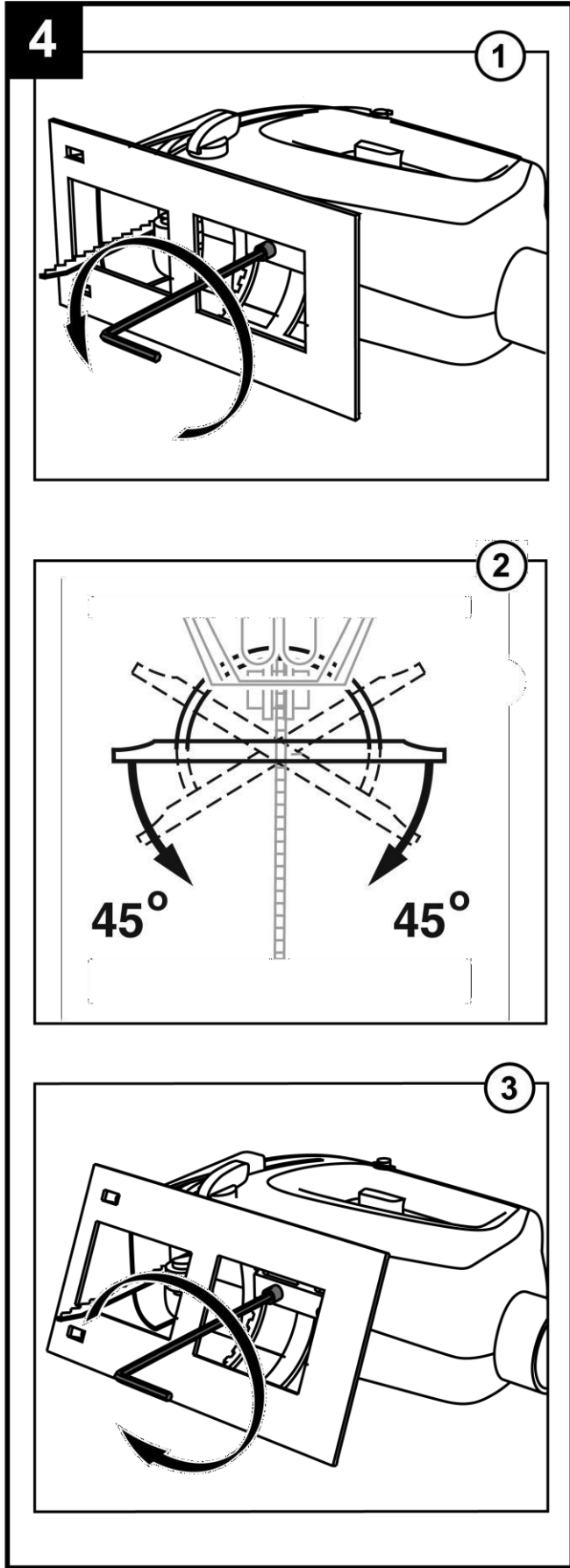
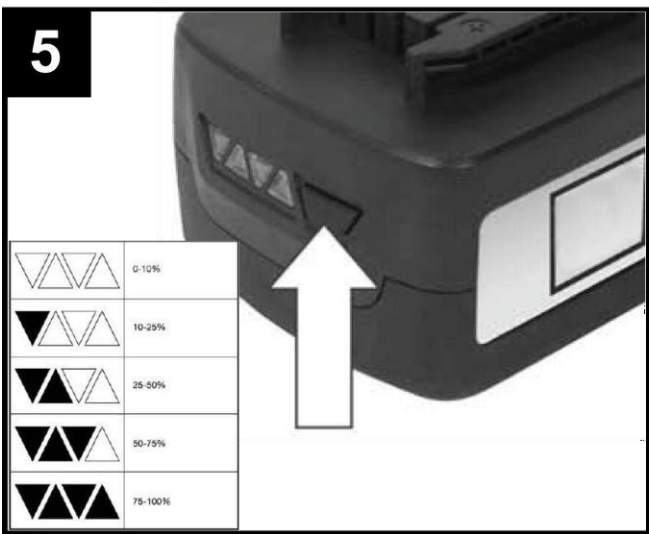
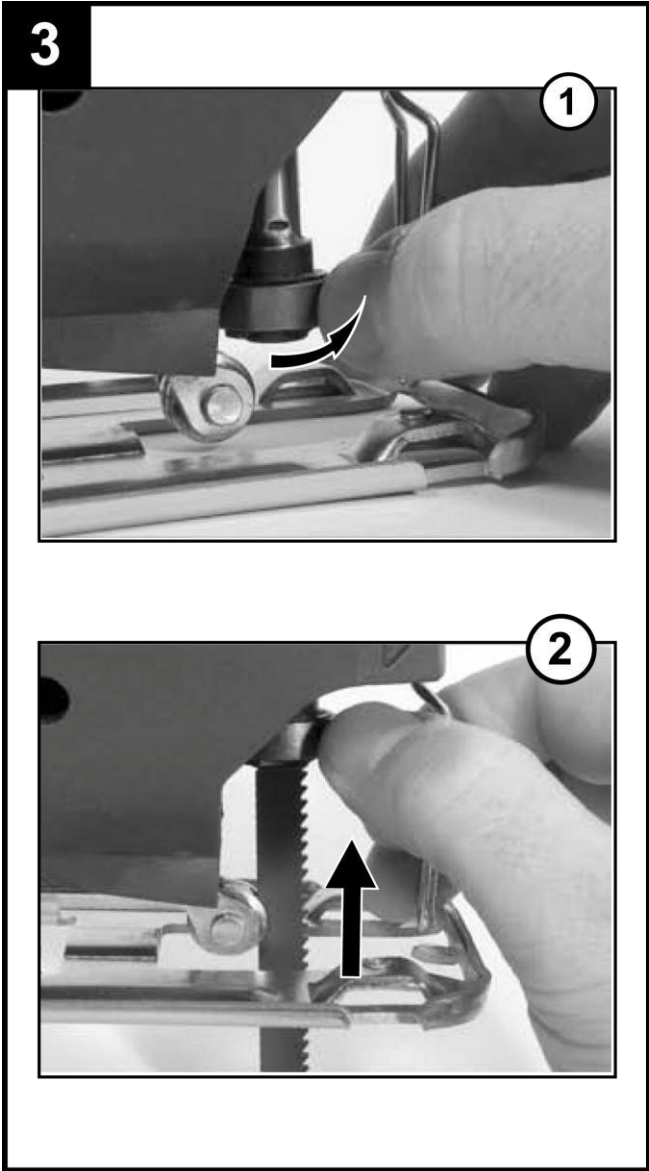
2.2kg

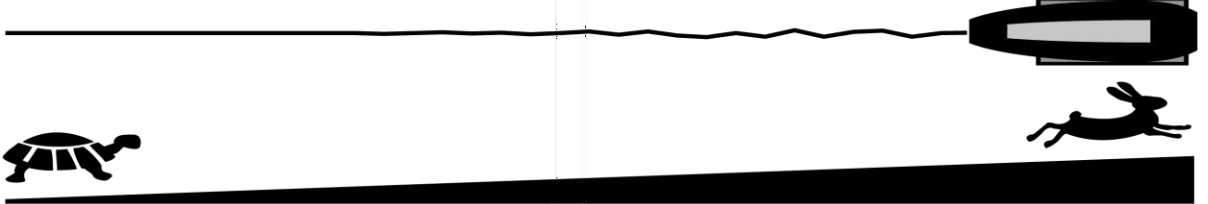
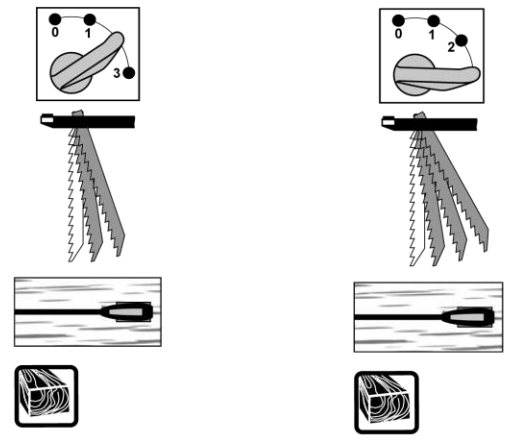
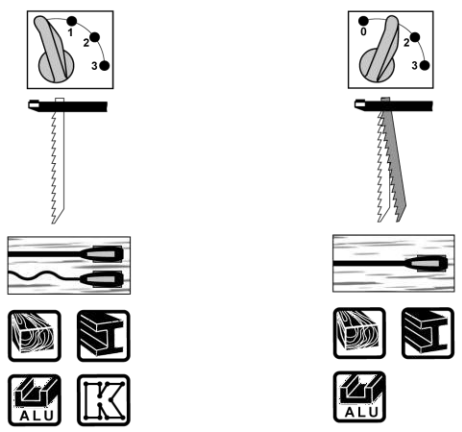
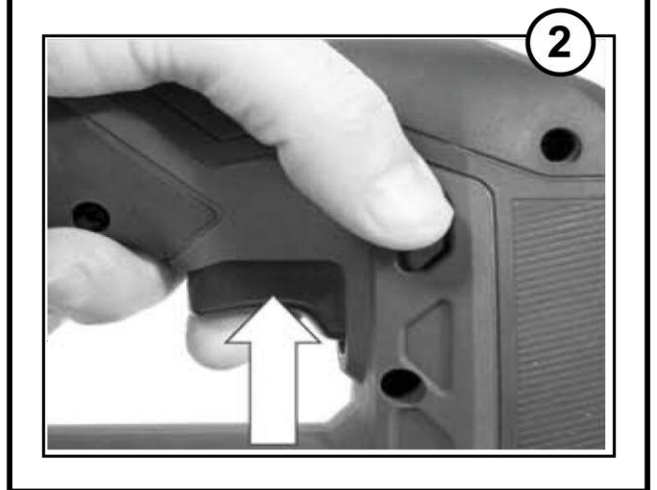


CJS-S20Li

# 2







# AKUMULIATORINIS SIAURAPJŪKLIS

## PASKIRTIS

Sis prietaisas tinka tiesiam ir lenktam pjovimui, taip pat kampiniams ruošiniams, pagamintiems iš plastiko, medžio ir lengvo metalo, iki 45° kampu. Sis prietaisas skirtas tik privačiam naudojimui sausose patalpose. Laikykitės nurodymų dėl pjovimo diskų tipų. Bet koks kitoks prietaiso naudojimas ar modifikavimas laikomas netinkamu ir kelia didelį nelaimingų atsitikimų pavojų. Gamintojas neprisiima atsakomybės už žalą, atsiradusią dėl netinkamo naudojimo.

## TECHNINĖS SPECIFIKACIJOS

### 1

#### TRIUKŠMO/VIBRACIJOS INFORMACIJA

Šiame informaciniame lape nurodytas vibracijos lygis buvo išmatuotas pagal EN 60745 standartinį bandymą ir gali būti naudojamas lyginant vieną įrankį su kitu. Jis gali būti naudojamas išankstiniam poveikio įvertinimui.

Deklaruojamas vibracijos lygis atspindi pagrindines įrankio naudojimo sritis. Tačiau jei įrankis naudojamas įvairiems tikslams, su skirtingais priedais ar įdėjimo įrankiais arba yra prastai prižiūrimas, vibracijos emisija gali skirtis. Tai gali žymiai padidinti poveikio lygį per visą darbo laikotarpį.

Apskaičiuojant vibracijos poveikio lygį taip pat reikėtų atsižvelgti į laiką, kai įrankis yra išjungtas arba kai jis veikia, bet iš tikrųjų neatlieka darbo. Tai gali žymiai sumažinti poveikio lygį per visą darbo laikotarpį. Nustatykite papildomas saugos priemones, kad apsaugotumėte operatorių nuo vibracijos poveikio, pavyzdžiui: įrankio ir priedų priežiūra, rankų šiltinimas, darbo modelių organizavimas.

#### SIMBOLIŲ PAAIŠKINIMAS

	Dėmesio!		Nedelsdami ištraukite maitinimo kištuką, jei maitinimo laidas pažeistas, įsipainiojęs arba nutrūkęs. Prieš dirbdami su įrenginiu, visada ištraukite maitinimo kištuką.
	Perskaitykite vadovą.		Dėvėkite ausų apsaugą.
	Dėvėkite akių apsaugą		Dėvėkite kvėpavimo takų apsaugą
	Elektros prietaisų negalima išmesti kartu su buitinėmis atliekomis.		II apsaugos klasė

## PRODUKTO ELEMENTAI

### 2

1	Apsauginis užraktas	2	Jungiklis
3	Rankena	4	Akumulatoriaus atleidimo mygtukas
5	Akumulatorius	6	Ištraukimo antgalis
7	Pjuvenų pūtiklio jungiklis	8	Atraminė plokštė
9	Stumdoma bazė	10	Švytuoklės eigos jungiklis
12	Kreipiamasis volelis	13	Pjūklo geležtė
16	Apsauginis laikiklis	17	Greito atleidimo griebtuvas
19	Darbinė šviesa		

## SAUGA

### Bendrieji elektrinių įrankių saugos įspėjimai

**⚠ WARNING** Perskaitykite visus saugos įspėjimus ir instrukcijas. Perspėjimų ir instrukcijų nesilaikymas gali sukelti elektros smūgį, gaisrą ir (arba) rimtus sužalojimus. **Išsaugokite visus įspėjimus ir instrukcijas, kad galėtumėte pasinaudoti aiteityje.**

Įspėjimuose vartojamas terminas „elektrinis įrankis“ reiškia jūsų elektros tinklo (laidinį) įrankį arba akumuliatorių (belaidį) elektrinį įrankį.

### Darbo zonos sauga

- Laikykitės darbo vietą švarią ir gerai apšviestą. Netvarkingos arba tamsios vietos sukelia nelaimingus atsitikimus.
- Nenaudokite elektrinių įrankių sprogioje aplinkoje, pvz., ten, kur yra degių skysčių, dujų ar dulkių. Elektriniai įrankiai sukuria kibirkštis, kurios gali uždegti dulkes arba dūmus.
- Dirbdami su elektriniu įrankiu, neleiskite vaikams ir pašalinių asmenų. Dėl išsiblašymo galite prarasti kontrolę.

## Elektros sauga

- Elektrinio įrankio kištukai turi atitikti lizdą. Niekada jokiū būdu nemodifikuokite kištuko. Nenaudokite adapterių kištukų su įžemintais (įžemintais) elektriniais įrankiais. Nepakeisti kištukai ir atitinkami lizdai sumažins elektros smūgio riziką.
- Stenkitės, kad kūnas nesiliestų su įžemintais paviršiais, tokiais kaip vamzdžiai, radiatoriai, viryklės ir šaldytuvai. Jei jūsų kūnas yra įžemintas arba įžemintas, padidėja elektros smūgio rizika.
- Saugokite elektrinius įrankius nuo lietaus ar drėgnų sąlygų. Į elektrinį įrankį patekęs vanduo padidins elektros smūgio riziką.
- Nepiktnaudžiaukite laidu. Niekada nenaudokite laido elektrinio įrankio nešimui, traukimui ar atjungimui. Laikykite laidą toliau nuo karščio, alyvos, aštrių briaunų ir judančių dalių. Pažeisti arba įsipainioję laidai padidina elektros smūgio riziką.
- Kai naudojate elektrinį įrankį lauke, naudokite ilginamąjį laidą, tinkamą naudoti lauke. Naudojant lauke tinkamą laidą sumažėja elektros smūgio rizika.
- Jei elektrinį įrankį naudoti drėgnoje vietoje neišvengiama, naudokite nuotėkio srovės įtaiso (RCD) apsaugotą maitinimą. RCD naudojimas sumažina elektros smūgio riziką.

## Asmeninis saugumas

- Būkite budrūs, stebėkite, ką darote, ir vadovaukitės sveiku protu, kai naudojate elektrinį įrankį. Nenaudokite elektrinio įrankio, kai esate pavargę arba apsvaigę nuo narkotikų, alkoholio ar vaistų. Akimirka neatidumas dirbant su elektriniu įrankiu gali rimtai susižaloti.
- Naudokite asmenines apsaugos priemones. Visada dėvėkite akių apsaugą. Apsauginė įranga, tokia kaip dulkių kaukė, tinkamomis sąlygomis naudojami neslidūs apsauginiai batai, skrybėlė arba klausos apsaugos priemonės sumažins sužeidimus.
- Apsaugokite nuo netyčinio paleidimo. Įsitinkinkite, kad jungiklis yra įjungtas prieš prijungdami prie maitinimo šaltinio ir (arba) akumuliatoriaus bloko, pakeldami ar nešdami įrankį, padėkite jį išjungti. Elektrinius įrankius nešiojant pirštu ant jungiklio arba įjungus elektros įrankį su įjungtu jungikliu, gali įvykti nelaimingi atsitikimai.
- Prieš sukdami išimkite reguliavimo raktą arba veržliaraktį įjungtas elektrinis įrankis. Veržliaraktis arba raktas, paliktas prie besisukančios elektrinio įrankio dalies, gali susižaloti.
- Nepersistenkite. Visada stovėkite tinkamai ir laikykite pusiausvyrą. Tai leidžia geriau valdyti elektrinį įrankį netikėtose situacijose.
- Tinkamai apsirenkite. Nedėvėkite laisvų drabužių ar papuošalų. Plaukus, drabužius ir pirštines laikykite toliau nuo judančių dalių. Laisvi drabužiai, papuošalai ar ilgi plaukai gali įstrigti judančiose dalyse.
- Jei yra prietaisai, skirti prijungti dulkių nusiurbimo ir surinkimo įrenginius, įsitinkinkite, kad jie prijungti ir tinkamai naudojami. Dulkių surinkimo priemonės gali sumažinti su dulkelėmis susijusį pavojų.

## Elektrinio įrankio naudojimas ir priežiūra

- Nespauskite elektrinio įrankio jėga. Naudokite savo reikmėms tinkamą elektrinį įrankį. Tinkamas elektrinis įrankis atliks darbą geriau ir saugiau tokiu greičiu, kuriam jis buvo sukurtas.
- Nenaudokite elektrinio įrankio, jei jungiklis jo neįjungia ir neišjungia. Bet koks elektrinis įrankis, kurio negalima valdyti jungikliu, yra pavojingas ir turi būti suremontuotas.
- Prieš atlikdami bet kokius reguliavimus, keisdami priedus arba laikydami elektrinius įrankius, atjunkite kištuką nuo maitinimo šaltinio ir (arba) akumuliatorių nuo elektrinio įrankio. Tokios prevencinės saugos priemonės sumažina elektrinio įrankio netyčinio įjungimo riziką.

- Prižiūrėkite elektrinius įrankius. Patikrinkite, ar judančios dalys nėra sulgyjuotos arba nesusirišusios, ar dalys nesulūžusios ir ar nėra kitų sąlygų, kurios gali turėti įtakos elektrinio įrankio veikimui. Jei elektrinis įrankis pažeistas, prieš naudodami jį suremontuokite. Daug nelaimingų atsitikimų įvyksta dėl prastai prižiūrimų elektrinių įrankių.
- Pjovimo įrankiai turi būti aštrūs ir švarūs. Tinkamai prižiūrimi pjovimo įrankiai su aštriomis pjovimo briaunomis rečiau įsipainioja ir yra lengviau valdomi.
- Elektrinį įrankį, priedus, įrankių antgalius ir pan. naudokite pagal šias instrukcijas, atsižvelgdami į darbo sąlygas ir atliekamą darbą. Naudojant elektrinį įrankį kitokiems nei numatyta darbams, gali susidaryti pavojinga situacija.

## Belaidžio elektrinio įrankio naudojimas ir tvarkymas

- a) Įkraunamą akumuliatorių įkraukite naudodami tik gamintojo rekomenduojamą įkroviklį. Įkrovikliai dažnai yra skirti tam tikro tipo įkraunamam akumuliatoriui. Jei naudojami kitokio tipo įkraunami akumuliatoriai, kyla gaisro pavojus.
- b) Su elektriniu įrankiu galima naudoti tik tiekiamus įkraunamus akumuliatorius. Naudojant kitus įkraunamus akumuliatorius gali kilti sužeidimo arba gaisro pavojus.
- c) Kai nenaudojate įkraunamus akumuliatorius laikykite toliau nuo svarožėlių, monetų, raktų, vinių, varžtų ar kitų smulkių metalinių objektų, dėl kurių kontaktai gali susijungti. Įkraunamo akumuliatoriaus bloko kontaktų trumpasis jungimas gali sukelti karščio pažeidimus arba gaisrą.
- d) Iš įkraunamų baterijų blokų gali ištekėti skysčiai, jei jie naudojami netinkamai. Jei taip atsitiks, venkite kontakto su skysčiu. Jei atsiranda kontaktas, nuplaukite paveiktą vietą vandeniu. Jei skysčio pateko į akis, kreipkitės papildomos medicininės pagalbos. Išbėgęs akumuliatoriaus skystis gali sudirginti odą arba nudeginti.

## Aptarnavimas

Patikėkite savo elektrinį įrankį prižiūrėti kvalifikuotam remontininkui, naudojant tik identiškas atsargines dalis. Taip bus užtikrintas elektrinio įrankio saugumas

## Saugos instrukcijos skirtos siaurapjūkliui

Jei atliekate darbus, kurių metu elektrinis įrankis gali liestis su paslėptais maitinimo laidais, laikykite elektrinį įrankį už izoliuotų rankenų. Palietus laidą su įtampa, metalinės prietaiso dalys taip pat gali tapti įtampa ir sukelti elektros smūgį.

## Akumuliatorių įkroviklių saugos taisyklės

- Šį prietaisą gali naudoti 8 metų ir vyresni vaikai bei asmenys, turintys ribotų fizinių, jutiminių ar protinių gebėjimų arba neturintys patirties ir žinių, jei jie yra prižiūrimi arba jiems buvo paaiškinta, kaip saugiai naudotis prietaisu ir jie žino galimų pavojų. Neleiskite vaikams naudoti prietaiso kaip žaislo. Vaikai negali atlikti valymo ir naudotojo priežiūros darbų, nebent jie yra prižiūrimi.
- Siekiant išvengti galimų pavojų, pažeistus maitinimo laidus turi pakeisti gamintojas, jo klientų aptarnavimo skyrius arba panašios kvalifikacijos

## PARUOŠIMAS PJAUTI

3 4 5 6 7 8

## PRIEŽIŪRA



Atliekant variklio techninės priežiūros darbus įsitinkite, kad mašina neturi įtampos. Reguliariai valykite mašinos korpusą minkšta šluoste, geriausia po kiekvieno naudojimo. Ventilacijos angas laikykite švarias nuo dulkių ir nešvarumų. Jei nešvarumai nenusileidžia, naudokite minkštą šluostę, sudrėkintą muiluotame vandenyje. Niekada nenaudokite tirpiklių, tokių kaip benzinas, alkoholis, vanduo su amoniaku ir pan. Šie tirpikliai gali pažeisti plastikines dalis.

Mašinai nereikia papildomo tepimo. Atsiradus gedimui, pvz. susidėvėjus daliai, susisiekite su vietiniu platintoju.

## APLINKOS SAUGA



Kad mašina nebūtų sugadinta transportavimo metu, ji pristatoma tvirtoje pakuotėje. Dauguma pakavimo medžiagų gali būti perdirbamos. Nuvežkite šias medžiagas į atitinkamas perdirbimo vietas. Nereikalingas mašinas nuneškite vietiniam pardavėjui. Čia jie bus sunaikinti aplinkai saugiu būdu. Ličio jonų baterijas galima perdirbti. Pristatykite jas į cheminių atliekų šalinimo vietą, kad jas būtų galima perdirbti arba šalinti aplinkai nekenksmingu būdu.

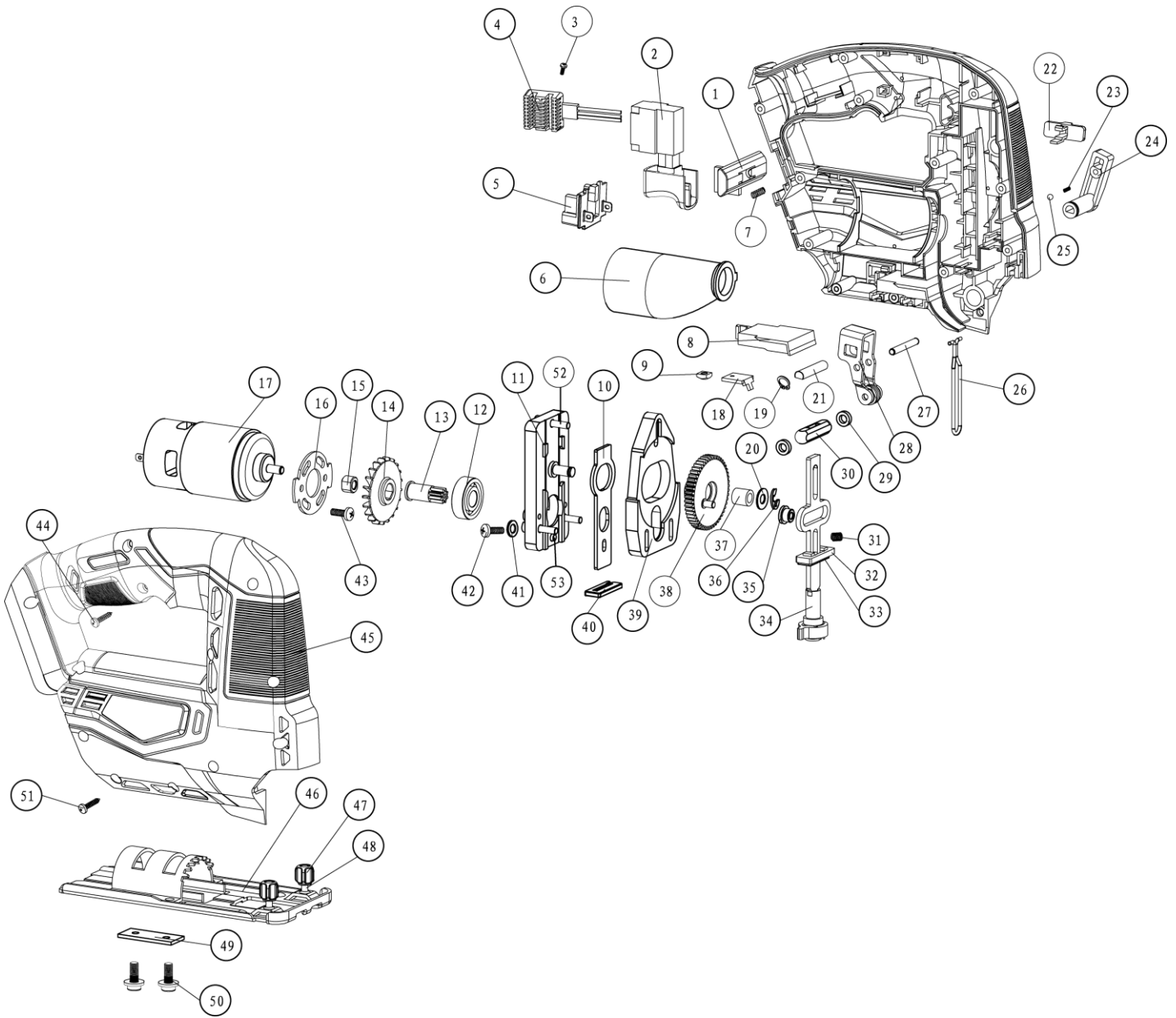
Išmesti elektros prietaisai yra perdirbami ir jų negalima išmesti į buitines atliekas! Prašome aktyviai padėti mums tausoti išteklius ir tausoti aplinką grąžindami šį prietaisą į surinkimo centrus (jei yra).

## ATITIKTIES DEKLARACIJA

Esame visiškai atsakingi, kad šis gaminys atitinka šiuos standartus arba standartizuotus dokumentus: EN60745-1:2009+A11:2010; EN60745-2-11:2010; EN55014-1:2006/+A1 : 2009+A2:2011; EN55014-2:1997/+A1: 2001+A2:2008; pagal reglamentus 2006/42/EEC, 2014/30/EEC.

TRIUKŠMAS/VIBRACIJA Matuojant pagal EN60745, šio įrankio garso slėgio lygis yra <76dB(A), o garso galios lygis <87dB(A) (standartinis nuokrypis: 3 dB), o vibracija <6,28 m/ s<sup>2</sup>.

# Exploded view CJS-S20Li



## PARTS LIST CJS-S20Li

Part No	Part Name	Qty	Part No	Part Name	Qty
1	Switch unlock knob	1	28	Blade support roller ass.	1
2	Switch	1	29	Rubber washer	1
3	Cross head screw	1	30	Rear support	1
4	Heat block	1	31	Spring	1
5	PCB	1	32	Front support	1
6	Dust extraction tube	1	33	Fixing bracket	1
7	Spring	1	34	Reciprocation pole	1
8	Plastic tube	1	35	Roll for reciprocation pole	1
9	Fixing board	1	36	Snap ring	1
10	Steel plate	1	37	Needle bearing	1
11	Central bracket	1	38	Big gear	1
12	Ball bearing 6000	1	39	Blance block	1
13	Motor gear	1	40	Spacer	1
14	Fan	1	41	Flat washer	2
15	Connection shaft	1	42	Cross head screw M4X10	2
16	Motor flange	1	43	Cross head screw M4X8	2
17	Motor	1	44	Self-tapping screw ST3.9	1
18	Adjustable fixing plate	1	45	Housing	1
19	Snap ring	1	46	Base plate	1
20	Washer Ø6x Ø11x0.5	1	47	Guide fence locking knob	1
21	Pendulam shaft	1	48	Spring	1
22	Blow/suction shift knob	1	49	Connection board	1
23	Pendulam spring	1	50	Hex colum screw ST3.9X18	2
24	Pendulam knob	1	51	Self tapping screw	10
25	Steel ball Ø4mm	1	52	Powder bushing Ø4x20	3
26	Protection steel wire	1	53	Powder bushing Ø4x12.5	1
27	Needle bearing	1			