

NAUDOJIMO INSTRUKCIJA - MST20255

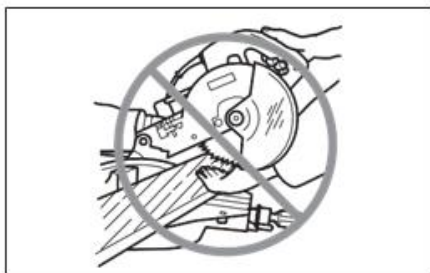


Fig.1

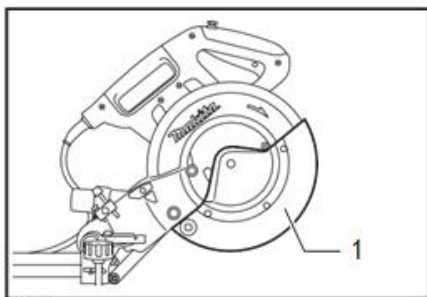


Fig.5

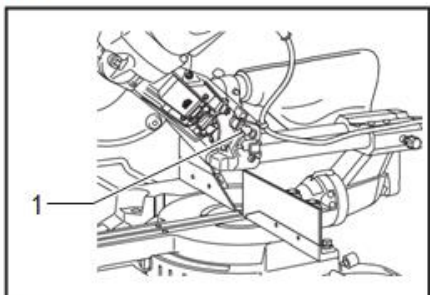


Fig.2

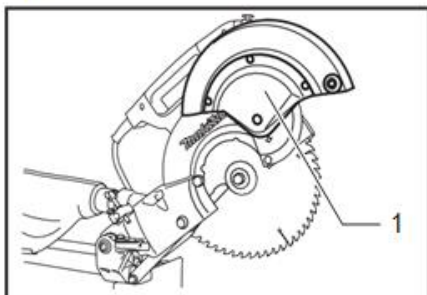


Fig.6

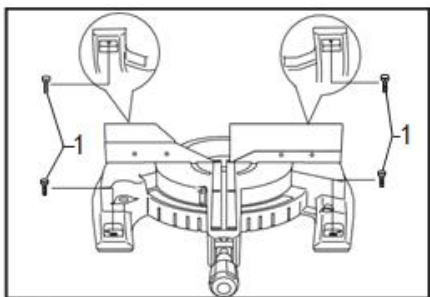


Fig.3

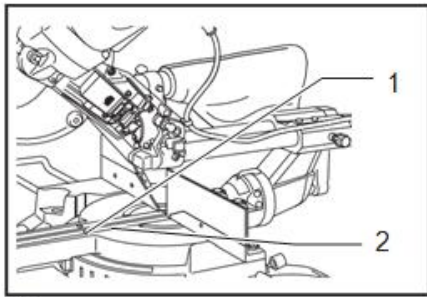


Fig.

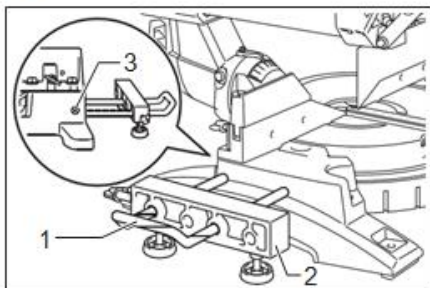


Fig.4

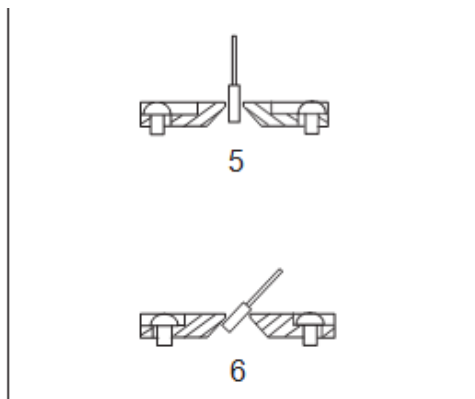


Fig.8

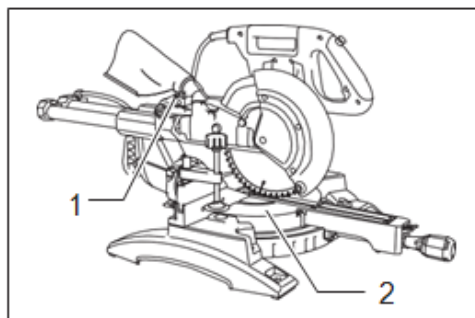


Fig.9

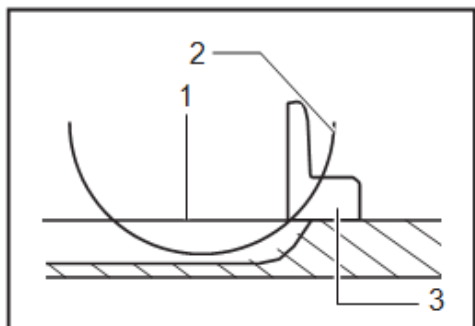


Fig.10

Fig.11

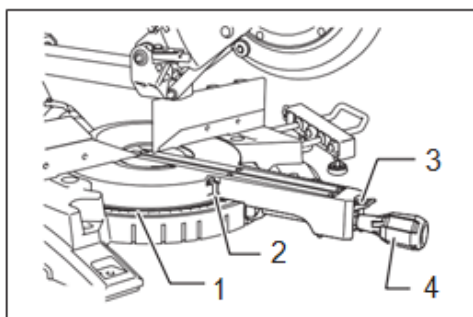


Fig.12

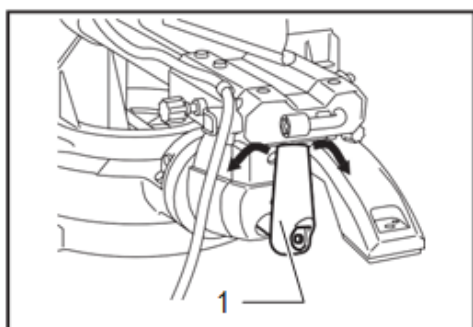


Fig.13

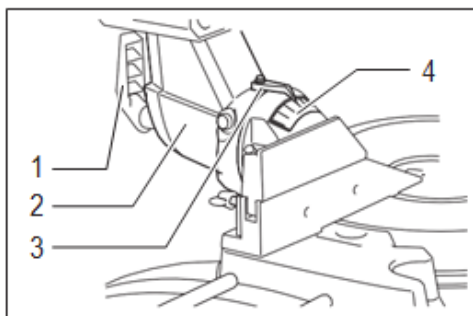


Fig.14

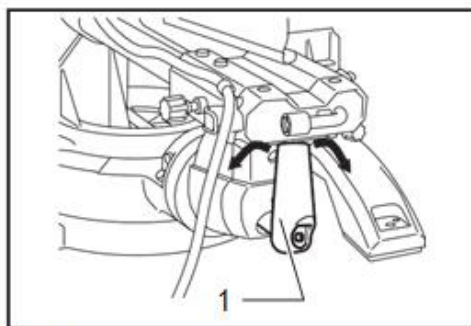


Fig.15

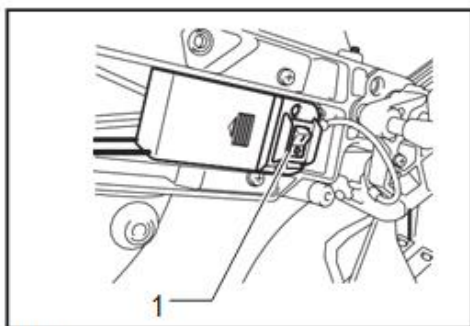


Fig.19

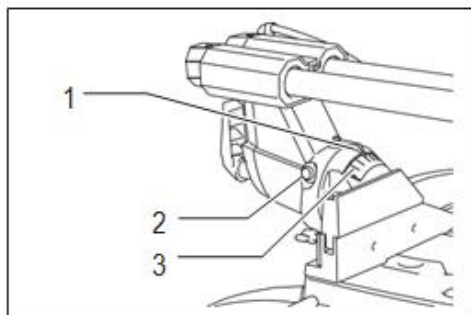


Fig.16

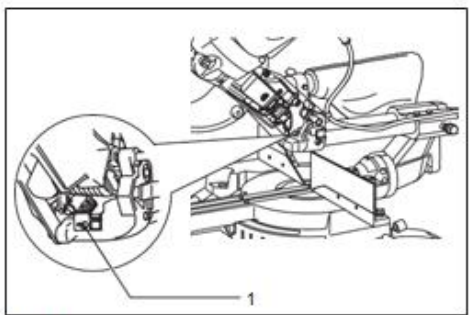


Fig.20

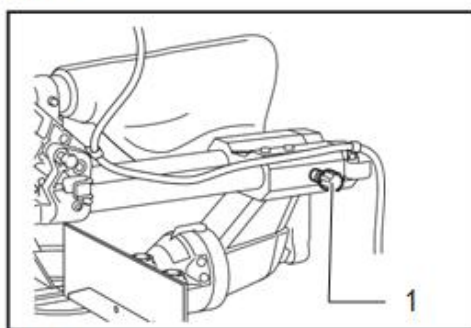


Fig.17

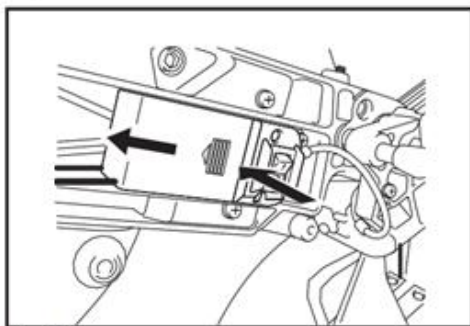


Fig.21

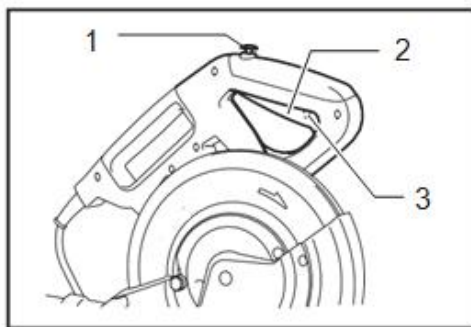


Fig.18

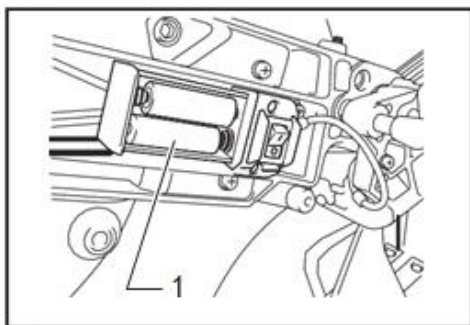


Fig.22

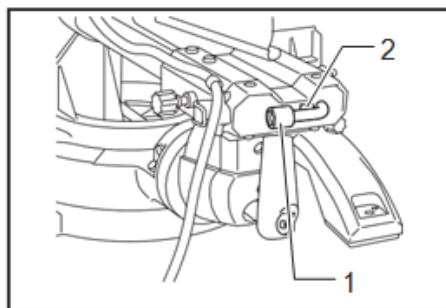


Fig.23

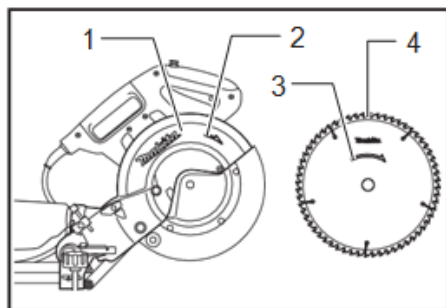


Fig.27

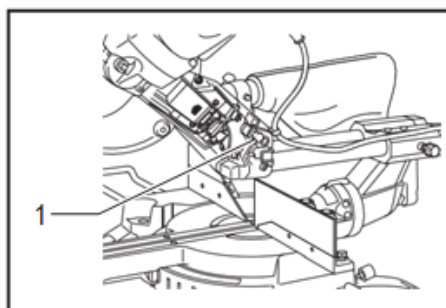


Fig.24

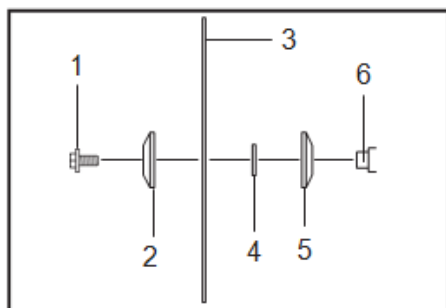


Fig.28

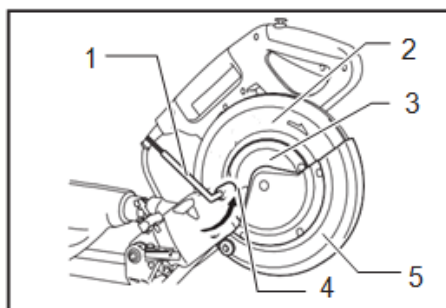


Fig.25

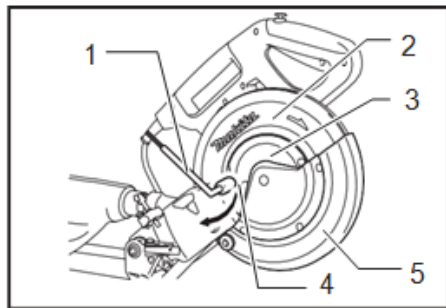


Fig.29

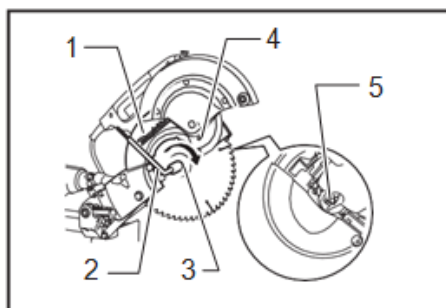


Fig.26

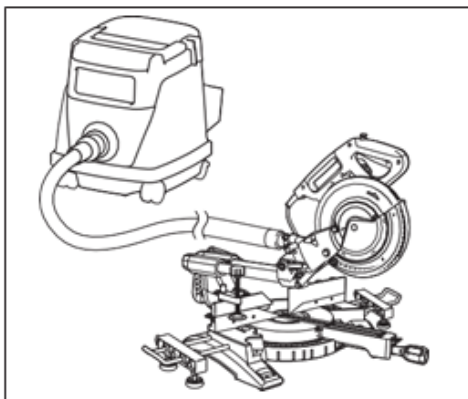


Fig.30

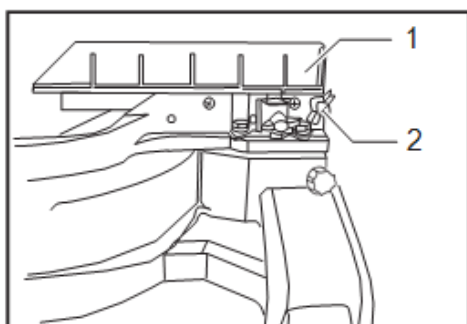


Fig.33

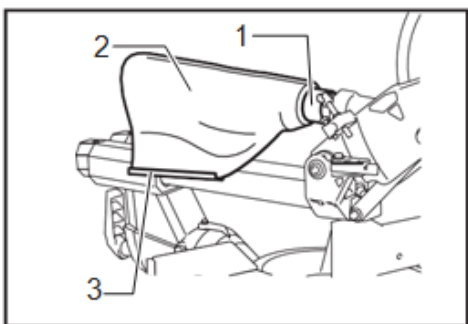


Fig.31

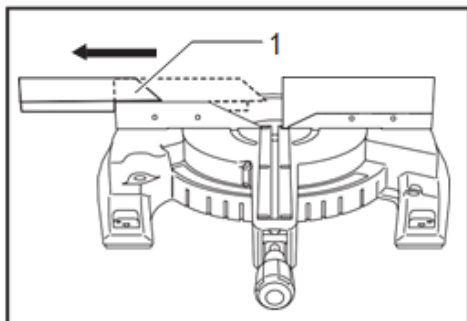


Fig.34

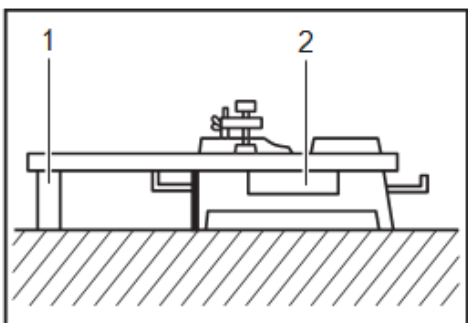


Fig.32

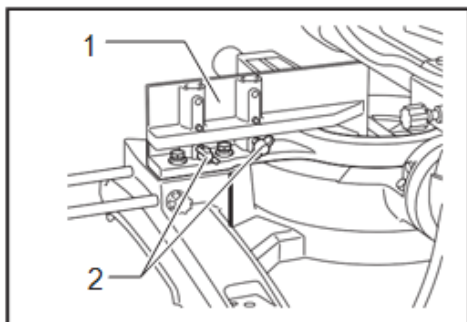


Fig.35

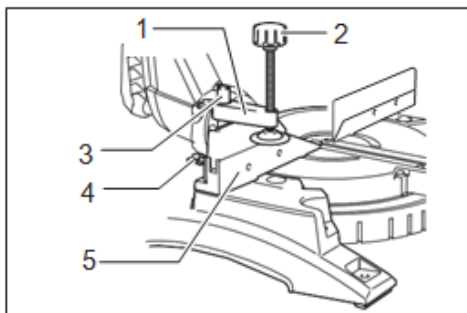


Fig.36

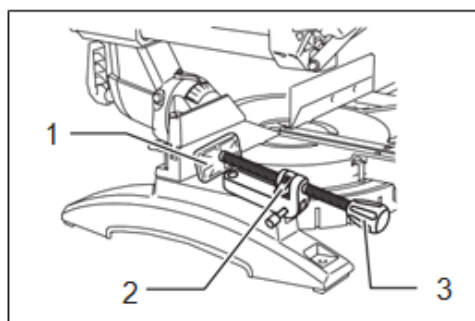


Fig.37

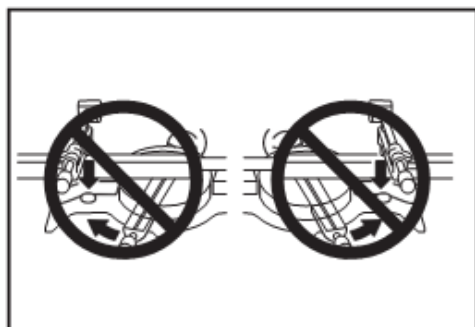


Fig.38

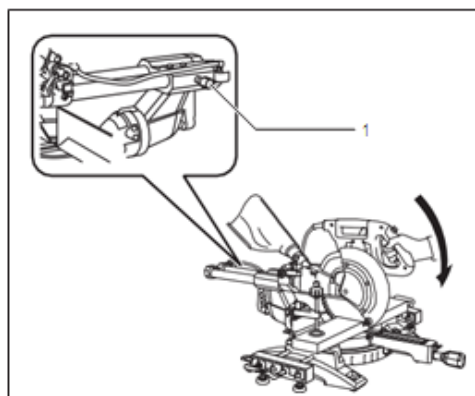


Fig.39

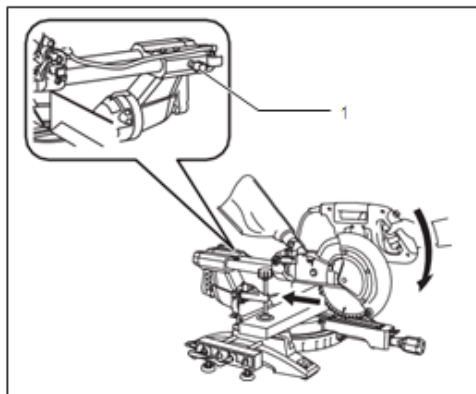


Fig.40

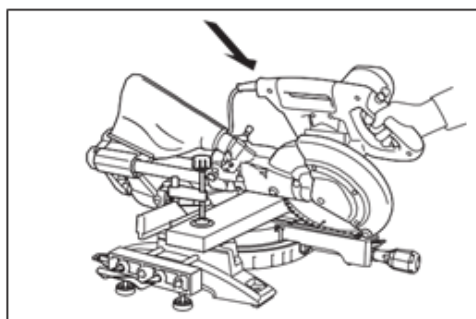


Fig.41

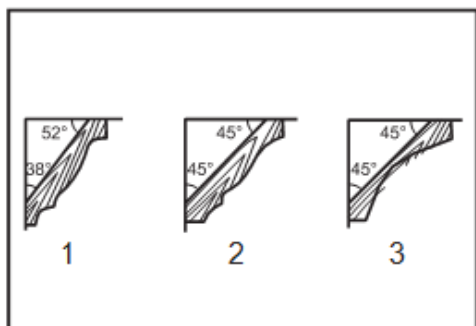


Fig.42

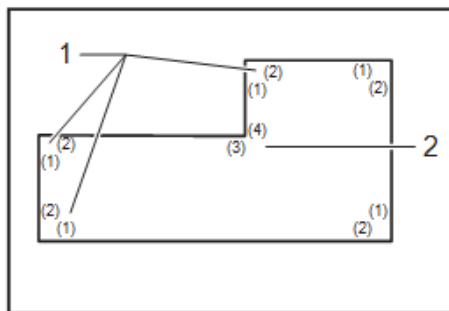


Fig.43

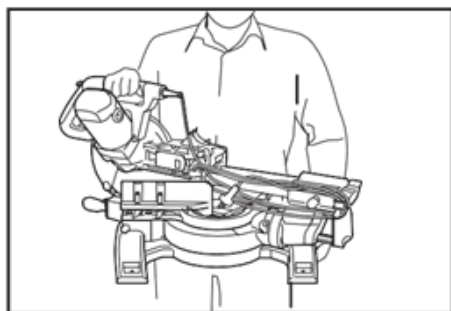


Fig.47

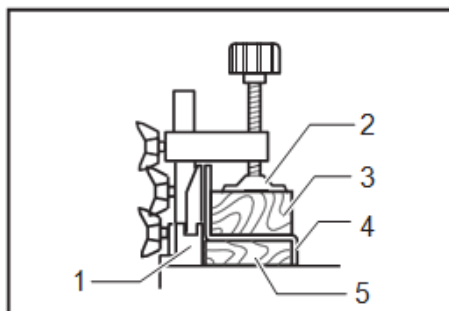


Fig.44

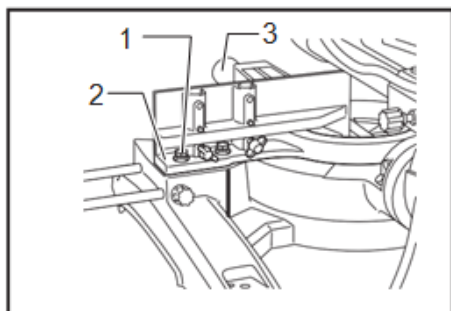


Fig.48

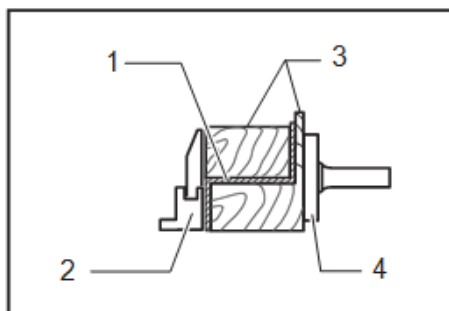


Fig.45

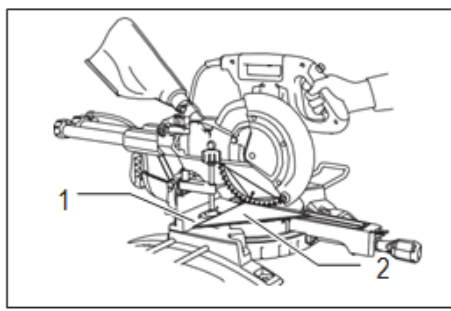


Fig.49

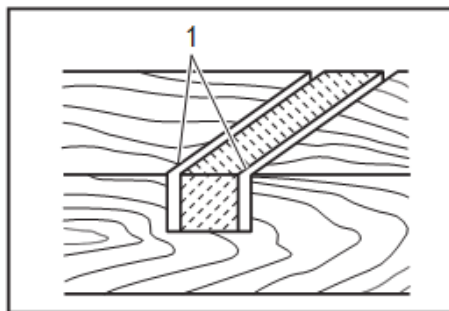


Fig.46

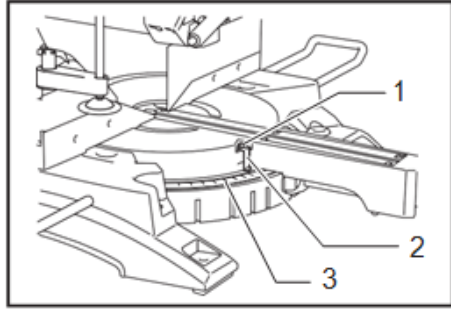


Fig.50

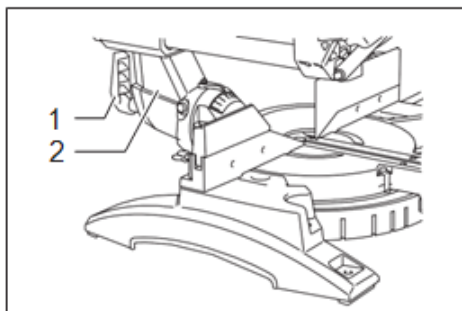


Fig.51

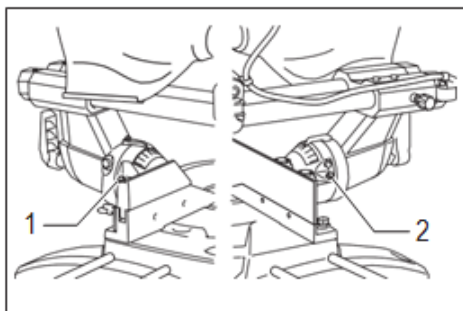


Fig.55

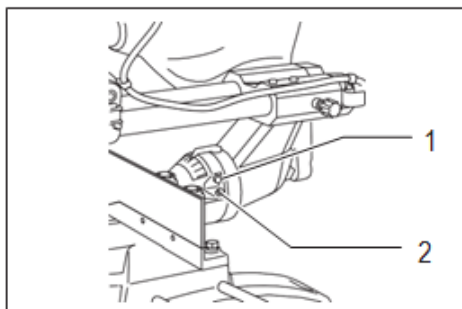


Fig.52

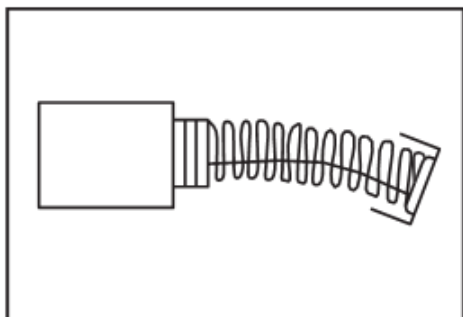


Fig.56

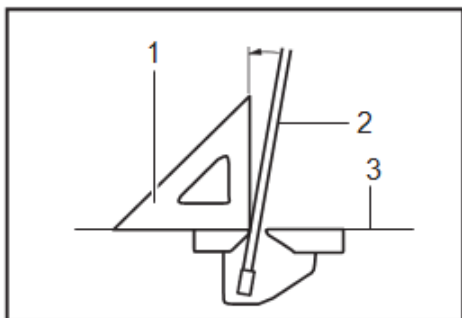


Fig.53

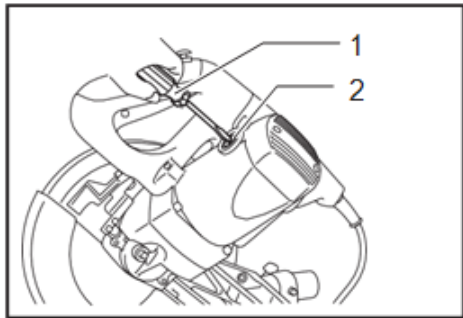


Fig.57

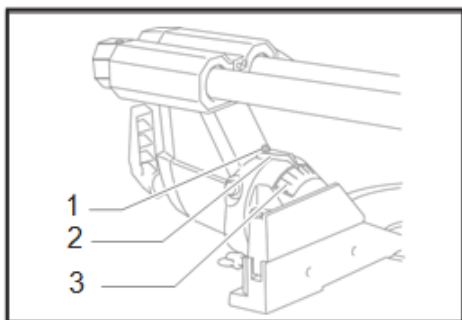


Fig.54

SPECIFIKACIJOS

Modelis:	MST20255	
Disko skersmuo	255	
Didž. įambusis kampas	Dešinėje 60°, kairėje 47°	
Didž. strižasis kampas	Dešinėje 45°, kairėje 45°	
Be apkrovos (aps./min.)	4 300 min ⁻¹	
Lazerio tipas	-	Raudonas lazeris 650 nm, didžiausia išvestis < 1 mW (2M lazerio klasė)
Matmenys (I x P x A)	800 x 700 x 400 mm	
Grynasis svoris	13.5 kg	
Saugos klasė	II izoliacijos klasė	

- Atliekame tęstinius tyrimus ir nuolatos tobuliname savo gaminius, todėl čia pateikiamos specifikacijos gali būti keičiamos be įspėjimo.
- Skirtingose šalyse specifikacijos gali skirtis.

Didž. pjovimo matmetys (A x P), kai skermuo 260 mm

Simboliai

Žemiau yra nurodyti įrangai naudojami simboliai. Prieš naudodami įsitinkinkite, kad suprantate jų reikšmę.



Perskaitykite instrukciją.



DVIGUBA IZOLIACIJA



Saugodamiesi sužalojimų, kuriuos gali sukelti skriejančios atplaišos, baigę pjauti, pjūklą galvutę laikykite nuleidę, kol diskas visiškai sustos.



Atlikdami slenkamąjį pjūvį, pirmiausiai iki galo patraukite vežimėlį ir nuspauskite rankeną žemyn, tada pastumkite vežimėlį kreipiamojo aptvaro link.



Nekiškite rankų ir pirštų prie geležtės.



Tinkamai nustatykite slankiojamus kreiptu-vus atokiai nuo disko ir disko apsaugos.



Atlikdami dešininis strižus pjūvius būtina išimkite PAPILDOMĄ APTVARĄ R. To nepadarę, operatorius gali sunkiai susižeisti.

LAZERIO RADIACIJA: Nespoksokite į spindulį. Tiesioginis lazerio spindulys gali pažeisti Jūsų akis.

Neišmeskite elektros įrangos į buitinius šiukšlynus!

Pagal ES direktyvą dėl naudotos elektros ir elektroninės įrangos ir jos įdiegimo pagal nacionalinius įstatymus, naudotą elektros įrangą būtina surinkti atskirai ir nugabenti antrinių žaliavų perdirbimui aplinkai nekenksmingu būdu.

Numatytoji naudojimo paskirtis

Šis įrankis skirtas tiksliai, tiesiai ir įambiai pjauti medieną. Naudojant tinkamus pjūklų diskus, galima pjauti ir aliuminį.

Elektros energijos tiekimas

Įrenginiui turi būti tiekiami tokios įtampos elektros energija, kaip nurodyta duomenų lentelėje; įrenginys veikia tik su vienfazė kintamąja srove. Jie yra dvigubai izoliuoti, todėl gali būti naudojami prijungus prie elektros lizdo be žemėjimo laido.

Triukšmas

PASTABA: Paskelbta (-os) triukšmo reikšmė (-ės) nustatyta (-os) pagal standartinį testavimo metodą ir jį galima naudoti vienam įrankiui palyginti su kitu.

PASTABA: Paskelbta (-os) triukšmo reikšmė (-ės) taip pat gali būti naudojama (-os) norint preliminariai įvertinti triukšmo poveikį.

ĮSPĖJIMAS: Dėvėkite ausų apsaugą.



ĮSPĖJIMAS: Faktiškai naudojant elektrinį įrankį, keliamo triukšmo dydis gali skirtis nuo paskelbtos (-ų) reikšmės (-ių), priklausomai nuo būdų, kuriais yra naudojamas šis įrankis, ir ypač nuo to, kokio tipo ruošinys apdirbamas.

ĮSPĖJIMAS: Siekdami apsaugoti operatorių, būtina įvertinkite saugos priemones, remdamiesi vibracijos poveikio įvertinimu esant faktinėms naudojimo sąlygoms (atsižvelgdami į visas darbo ciklo dalis, pavyzdžiui, ne tik kiek laiko įrankis

EB atitikties deklaracija

Tiek Europos šalims

EB atitikties deklaracija yra pridedama kaip šio instrukcijos vadovo A priedas.

SAUGOS ĮSPĖJIMAI

Bendrieji įspėjimai dirbant elektriniais įrankiais

ĮSPĖJIMAS: Perskaitykite visus saugos įspėjimus, instrukcijas, iliustracijas ir techninius duomenis, pateiktus kartu su šiuo elektriniu įrankiu. Nesilaikant visų toliau išvardytų instrukcijų galima patirti elektros smūgį, gali kilti gaisras ir (arba) galima sunkiai susižaloti.

Išsaugokite visus įspėjimus ir instrukcijas, kad galėtumėte jas peržiūrėti ateityje.

Terminas „elektrinis įrankis“ pateiktuose įspėjimuose reiškia į maitinimo tinklą jungiamą (laidinį) elektrinį įrankį arba akumuliatoriaus maitinamą (belaidį) elektrinį įrankį.

Įžambiai pjaunančių pjūklų saugos

1. **Įžambiai pjaunantys pjūklai yra skirti medienos ar į medieną-panašiams gaminiams pjauti, jų negalima naudoti su šlifuojamaisiais nupjovimo diskais geležinėms medžiagoms (sijoms, strypams, vinims ir pan.) pjauti.** Dėl šlifuojant susidarantių dulkių judamosios dalys (pvz., apa- tinė apsauga) stringa. Per šlifuojamą pjovimą kylanti kibirkštys nudegins apatinę apsaugą, prapjovimo įdėklą ir kitas plastines dalis.
 2. **Kai įmanoma, ruošinį įtvirtinkite spaustuvais.** Jei ruošinį remiate ranka, ją laikykite mažiausiai 100 mm atstumu nuo bet kurios pjūklo disko pusės. Nenaudokite šio pjūklo pernelyg mažos dalims, kurių nebūtų galima saugiai prispauti arba laikyti ranka, pjauti. Ranką padėjus pernelyg arti pjūklo disko, didėja rizika susižaloti jį palietus.
 3. **Ruošiny turi būti stabilus ir prispaustas arba padėtas priešais aptvarą ir stalą.** Jokių būdu nestumkite ruošinio disko link ir nepjunkite rankomis. Nepritvirtinti ar judantys ruošiniai gali būti staiga išmesti ir jus sužaloti.
 4. **Spauskite pjūklą per ruošinį.** Netraukite pjūklo per ruošinį. Norėdami pjauti, pakelkite pjūklo priekinę dalį ir nepjudami traukite ją virš ruošinio, paleiskite variklį, spauskite pjūklo priekinę dalį žemyn, o pjūklą – per ruošinį. Tikėtina, kad traukiant pjūklo diskas atsидurs ruošinio viršuje ir per jėgą išmes pjūklo mechanizmą operatoriaus link.
 5. **Niekada nedėkite rankos už numatytos pjovimo linijos pjūklo disko priekyje arba už jo.** Prilaikyti ruošinį sukryžiuvus rankas (t. y. laikant ruošinį pjūklo disko dešinėje pusėje kairiąja ranka arba atvirkščiai) yra labai pavojinga.
- Pav.1
6. **Kai diskas sukasi, ranka nesiekite už aptvaro arčiau nei 100 mm atstumu nuo bet kurios pjūklo disko pusės, jei prireiktų pašalinti medienos gabalėlius ar dėl kitos priežasties.** Besisukantis pjūklo diskas gali būti arčiau jūsų rankos, nei manote, todėl galite sunkiai susižaloti.
 7. **Prieš pjudami patikrinkite ruošinį.** Jei ruošinys yra lenktas arba iškreiptas, suspauskite jį išlenktos dalies išorėje aptvaro link. Visada įsitinkinkite, kad tarp ruošinio, aptvaro ir stalo palei pjovimo liniją nėra tarpo. Lenkti arba iškreipti ruošiniai gali susisukti arba pasislinkti, todėl pjaunant besisukantis pjūklo diskas gali užstrigti. Ruošinyje neturi būti vinių ar kitų pašalinių objektų.
 8. **Nenaudokite pjūklo, kol ant stalo yra pašalinių įrankių, medienos gabalėlių ir pan.** Nedidelės nuopjovos, palaidi medienos gabalėliai arba kiti objektai, palietę besisukantį diską, gali būti išmesti dideliu greičiu.
 9. **Vienu metu pjaukite tik vieną ruošinį.** Vieno ant kito sukrautų ruošinių nepavyks tinkamai pri- spausti arba suimti, todėl jie gali įstrigti diske arba pasislinkti pjaunant.
 10. **Prieš naudodami įsitinkinkite, kad įžambiai pjaunantis pjūklas sumontuotas arba padėtas ant lygaus ir tvirto darbinio paviršiaus.** Lygus ir tvirtas darbinis paviršius užtikrina įžambiai pjaunančio pjūklo stabilumą.

11. **Planuokite savo darbą. Kaskart keisdami įstrižojo ir įžambiojo kampų nuostatas, įsitikinkite, kad reguliuojamas aptvaras tinkamai prilaišys ruošinį, nesilies su disku ar apsaugos sistema.** Neįjungdami įrankio ir nepadėję ruošinio ant stalo, stumkite pjūklą diską per imituotą pjūvio vietą, kad įsitikintumėte, jog nekils pavojaus atsitrekti ar nupjauti ruošinį.
12. **Pasirūpinkite tinkama atrama, skirta ruošiniui, platesniam ar ilgesniam už stalo paviršių (tai gali būti stalo ilginiai, ožys malkoms pjauti ir kt.).** Už įžambiai pjaunancio pjūklą stalą ilgesni ar platesni ruošiniai gali nuvirsti, jei jų neprilaikysite tinkamai. Jei nupjaunama dalis ar ruošinys pakryptų, ji (-is) gali pakelti apatinę apsaugą ar būti numesta (-as) besisukančio disko.
13. **Nenaudokite kito asmens stalui pailginti arba vietoje papildomos atramos.** Dėl nestabilios ruošinio atramos pjaunant diskas gali įstrigti, o ruošinys – pakrypti, todėl jūs arba pagalbiniškas galite būti truktelėti besisukančio disko link.
14. **Nupjaunama dalis negali būti įstrigusai arba kokia nors priemone spaudžiama besisukančio pjūklą disko link.** Jei darbą kas nors riboja (pvz., naudojami ilgio fiksatoriai), nupjaunama dalis gali būti plėšiamai priešais diską ir stipriai išmesta.
15. **Visada naudokite spaustuvą arba tvirtinimo elementą, skirtą apvaliai medžiagai (pvz., strypams arba vamzdžiams) prilaikyti.** Pjaunami strypai linkę riedėti, todėl diskas gali įpjauti ir įtraukti ruošinį su jūsų ranka į diską.
16. **Prieš paliesdami ruošinį, leiskite diskui pradėti sukis visu greičiu.** Tai sumažins tikimybę, kad ruošinys bus išmestas.
17. **Įstrigus ruošiniui ar diskui, nusukite įžambiai pjaunantį pjūklą. Palaukite, kol visos judamosios dalys sustos, ištraukite kištuką iš maitinimo šaltinio ir (arba) išimkite akumuliatorių.** Tada pašalinkite įstrigusią medžiagą. Pjaunant, kai ruošinys įstrigęs, galima sugadinti įžambiai pjaunantį pjūklą arba jo nesuvaldyti.
18. **Baigę pjauti atleiskite jungiklį, laikykite pjūklą priekinę dalį pakreiptą žemyn ir laukite, kol diskas sustos sukis, tik tada imkite nupjautą dalį.** Bandyti ranka pasiekti iš inercijos besisukančią diską yra pavojinga.
19. **Jei norėsite tik įpjauti, tvirtai laikykite pjūklą už rankenėlės, tai darykite ir prieš atleisdami jungiklį, jei pjūklą priekinė dalis nėra visiškai nuleista žemyn.** Stabdant pjūklą, jo priekinė dalis gali būti staiga patraukta žemyn, tai kelia pavojų susižaloti.
20. **Naudokite tik tokio skersmens pjovimo diską, koks yra nurodytas ant įrankio arba naudojimo instrukcijoje.** Naudojant netinkamo dydžio diską, diskas gali būti netinkamai apsaugotas arba netinkamai veiks apsauginis disko gaubtas, todėl galima sunkiai susižeisti.
21. **Naudokite tik tuos pjūklų diskus, ant kurių nurodytas sukimosi greitis prilygsta arba viršija ant įrankio nurodytą sukimosi greitį.**
22. **Pjūklą naudokite tik medienai, aliuminiui ir panašioms medžiagoms pjauti.**
23. **(Tik Europos šalims)**
Naudokite pjūklų diskus, atitinkančius

Papildomos instrukcijos

1. **Pasirūpinkite, kad į dirbtuves nepatektų vaikų, užkabinkite spynas.**
2. **Niekada nestovėkite ant įrankio.** Pjovimo įrankiui apvirtus arba jei netyčia palietus, galima sunkiai susižaloti.
3. **Niekada nepalikite veikiančio įrankio be priežiūros. Išjunkite maitinimą. Nepalikite įrankio, kol jis visiškai nesustoja.**
4. **Nenaudokite pjūklą, jei apsauginiai įtaisai nėra įtvirtinti.** Kaskart prieš naudodami patikrinkite, ar apsauginis disko įtaisas užsidaro tinkamai. **Nenaudokite pjūklą, jei kas nors trukdo judėti apsauginio disko įtaisui ir jis neužsidaro iš karto.** Jokiu būdu neužfiksuokite ir nepirriškite apsauginio disko, jei įtaisas atdaras.
5. **Žiūrėkite, kad rankos būtų kuo toliau nuo pjūklą disko. Venkite sąlyčio su bet kuriu judančiu disku.** Jis gali sunkiai sužeisti.
6. **Po kiekvieno skersinio pjūvio gražinkite atramą į galinę padėtį, kad sumažintumėte riziką susižeisti.**
7. **Prieš nešdami įrankį, būtinai užtvirtinkite visas judamąsias dalis.**
8. **Stabdymo kaištis, užfiksuojantis pjaustytuvo galvutę, skirtas tik perkelti ir saugoti prietaisą, juo negalima pjauti.**
9. **Prieš naudodami patikrinkite, ar diskas nėra įtrūkęs arba pažeistas.** Nedelsdami pakeiskite įtrūkęs arba apgadintą diską. Ant disko esantys sukietėję sakai ar derva lėtina pjovimą ir didina atatranks pavojų. Jei valote diską, pirmiausia išimkite jį iš įrankio, tada nuvalykite sakų ir dervos šalinimo priemone, karštu vandeniu ar žibalu. Niekada nenaudokite benzino diskui valyti.
10. **Atliekant pjūvį slenkant, gali įvykti ATATRANKA. ATATRANKA įvyksta, kai pjaunant diskas įstringa ruošinyje, o pjūklą diskas greitai juda operatoriaus link.** Galima nesuvaldyti įrankio ir sunkiai susižaloti. Jei pjaunant diskas pradėjo strigti, nebeįjunkite ir nedelsdami atleiskite jungiklį.
11. **Naudokite tik šiam įrankiui skirtas junges.**
12. **Saugokitės, kad nepažeistumėte veleno, jungių (ypač montavimo paviršiaus) ar varžto.** Pažeidus šias dalis diskas gali lūžti.
13. **Įsitikinkite, ar sukiojamas pagrinda gerai pritvirtintas ir nejudės dirbant.** Pagrindė esančias skyles naudokite pjūklui ant stabilios darbinės platformos arba suoliuko pritvirtinti. **NIEKADA nenaudokite įrankio, jei operatoriaus padėtis nepatogi.**
14. **Prieš įjungdami jungiklį įsitikinkite, ar ašies fiksatoriaus neužfiksuotas.**
15. **Patikrinkite, ar diskas neličia sukiojamo pagrindo apačios.**
16. **Tvirtai laikykite rankenėlę. Saugokitės, nes pradėjęs ar baigiant dirbti pjūklą truputį pajuda aukštyn arba žemyn.**
17. **Prieš įjungdami jungiklį patikrinkite, ar diskas neličia ruošinio.**
18. **Prieš naudodami įrankį su ruošiniu, leiskite jam kurį laiką veikti be apkrovos.** Atrakreipkite dėmesį į vibraciją arba klibėjimą – gali būti, kad įrankis netinkamai sumontuotas, arba diskas blogai subalansuotas.

- Pastebėję ką nors neįprasto, tučtuojau nutraukite darbą.
- Nemėginkite užfiksuoti gaiduko į padėtį „ON“ (įjungta).
- Visada naudokite šioje instrukcijoje rekomenduojamus priedus. Naudojant netinkamus priedus, pvz., šlifavimo diskus, galima susižeisti.
- Kai kuriose medžiagose gali būti nuodingų chemikalų. Saugokitės, kad neįkvėptumėte dulkių ir nesiliestumėte oda. Laikykites medžiagų tiekėjo saugos nurodymų.

Papildomos saugos taisyklės dirbant lazeriu

- LAZERIO SPINDULIUOTĖ, NEŽIŪRĖKITE Į SPINDULĮ ILGAJ AR TIESIOGIAI, NAUDODAMI OPTINIUS PRIETAISUS, 2M KLASĖS LAZERINIS GAMINYS.

SAUGOKITE ŠIAS INSTRUKCIJAS.

⚠️ JSPĖJIMAS: NELEISKITE, kad patogumas ir gaminių pažinimas (įgyjamas pakartotinai naudojant) susilpnintų griežtą saugos taisyklių, taikytinų šiam gaminiui, laikymąsi. Dėl NETINKAMO NAUDOJIMO arba saugos taisyklių, kurios pateiktos šioje instrukcijoje, nesilaikymo galima rimtai susižeisti.

SUMONTAVIMAS

Staklių sumontavimas

- **Pav.2:** 1. Stabdiklio kaištis

Įrankį transportuojant, jo rankenėlė fiksavimo smaigu užfiksuojama apatinėje padėtyje. Ištraukite fiksavimo smaigą, tuo pat metu nestipriai nuspausdami rankenėlę žemyn ir traukdami fiksavimo smaigą.

- **Pav.3:** 1. Sraigtais

Šį įrankį reikia prisukti keturiais varžtais prie lygtaus, stabilaus paviršiaus, įsukant juos į įrankio pagrinde varžtams padarytas skylės. Tai neleis įrankiui pasvirti ir sukelti sužeidimo pavojų.

Laikiklių ir laikiklių įtaisų

PASTABA: Kai kuriose šalyse laikikliai ir laikiklių įtaisai gali būti nepateikti įrankio pakuotėje kaip standartinis priedas.

- **Pav.4:** 1. Laikiklis 2. Laikiklio įtaisas 3. Varžtas

Laikikliai ir laikiklių įtaisai laiko ruošinius horizontaliai. Abiejose pusėse, kaip parodyta paveiksle, sumontuokite laikiklius ir laikiklių įtaisus.

Tada tvirtai užveržkite varžtus, užtvirtindami laikiklius ir laikiklių įtaisus.

VEIKIMO APRAŠYMAS

⚠️ JSPĖJIMAS:

- Prieš pradėdami reguliuoti arba tikrinti įrankio veikimą, visuomet būtinai išjunkite įrankį ir atjunkite jį nuo maitinimo tinklo. Neišjungus įrankio ir neatjungus jo nuo maitinimo tinklo, galima sunkiai susižeisti dėl atsitiktinio įrankio įjungimo.

Pjovimo disko apsauga

- **Pav.5:** 1. Pjovimo disko apsauga

Nuleidus rankenėlę, pjovimo disko apsauga pakyla automatiškai. Apsaugoje įengta spyruoklė, kuri, baigus pjauti ir pakėlus rankenėlę, sugrąžina apsaugą į pradinę padėtį.

⚠️ JSPĖJIMAS:

- Niekada neužblokuokite ir nenuimkite disko apsaugos arba ją tvirtinančios spyruoklės. Užblokavus apsaugą, darbo metu galima sunaikinti kiaušintakius.

Savo pačių saugumui, visada palaikykite gerą pjovimo disko apsaugos būklę. Bet kokį nenormalų apsaugos veikimą reikia tuoj pat pataisyti. Patikrinkite spyruoklę, ar ji gali sugrąžinti apsaugą į pradinę padėtį.

⚠️ JSPĖJIMAS:

- Niekada nenaudokite šio įrankio, jei disko apsauga arba spyruoklė yra pažeistos, sugadintos arba nuimtos. Naudojant įrankius pažeista, sugadinta arba nuimta apsauga, galima sukelti sužeidimus.

Jeigu permatoma pjovimo disko apsauga susitepa arba prie jos prilimpa pjūvenos ir pjovimo disko ir (arba) ruošinio negalima lengvai įžiūrėti, išjunkite pjūklą ir maitinimo tinklo ir kruopščiai nuvalykite apsaugą drėgnuskudurėliu. Plastmasinės apsaugos negalima valyti tirpikliais arba naftos pagrindu pagamintais valikliais, nes šios medžiagos gali pažeisti apsaugą.

Jeigu pjovimo disko apsauga susitepa ir, norint tinkamai naudoti įrankį, ją reikia nuvalyti, atlikite šiuos veiksmus: išjungę įrankį ir atjungę jį nuo maitinimo tinklo, naudodami pateiktą galinį raktą, atsukite šešiakampį varžtą, laikant centrinį gaubtą. Atsukite šešiakampį varžtą, sukdami jį prieš laikrodžio rodyklę, ir pakelkite pjovimo disko apsaugą bei centrinį gaubtą.

- **Pav.6:** 1. Pjovimo disko apsauga

Kai pjovimo disko apsauga yra tokioje padėtyje, valymą galima atlikti kruopščiau ir efektyviau. Pabaigę valyti, atlikite veiksmus atvirkštine tvarka ir užveržkite varžtą. Nenuimkite pjovimo disko apsaugą laikiančios spyruoklės. Jeigu laikui bėgant arba dėl ultravioletinių spindulių poveikio apsauga prarastų skaidrumą, susisiekite su techninio aptarnavimo tarnyba, kad įsigytumėte naują apsaugą. **NEIŠJUNKITE IE NENUIMKITE APSAUGOS.**

Prapjovimo plokštės nustatymas

- ▶ **Pav.7:** 1. Varžtas 2. Prapjovimo plokštė
- ▶ **Pav.8:** 1. Pjovimo diskas 2. Pjovimo disko dantys 3. Prapjovimo plokštė 4. Kairysis įstrižasis pjūvis 5. Tiesusis pjūvis 6. Dešinysis įstrižasis pjūvis

Šio įrankio sukiojamae pagrinde įrengtos prapjovimo plokštės, kurios sumažina iki minimumo pjūvio išėjimo pusės plėšimą. Prapjovimo plokštės gamykloje nustatytos taip, kad pjovimo disko jų nelieštų. Prieš naudojimą, pareguliuokite prapjovimo plokštes:

Pirmiausia atjunkite įrankį nuo elektros tinklo. Atsukite visus varžtus (po 3 iš kairės ir dešinės pusės), laikant prapjovimo plokštes. Priveržkite prapjovimo plokštes tiek, kad jas galima būtų lengvai pasukti rankomis. Iki galo nuleiskite rankenėlę ir užfiksuokite ją apatinėje padėtyje, spausdami fiksatoriaus smaigą. Atlaisvinkite varžą, laikant slankiojamus strypus. Iki galo link savęs patraukite suportą. Nustatykite prapjovimo plokštes taip, kad jos tik liestų pjovimo disko dantų šonus.

Užsukite priekinius varžtus (tačiau tvirtai neužveržkite jų). Iki galo stumkite suportą link kreipiamojo užtvarto ir nustatykite prapjovimo plokštes taip, kad jos tik liestų pjovimo disko dantų šonus. Užsukite galinius varžtus (tačiau tvirtai neužveržkite jų).

Nustatę prapjovimo plokštes, ištraukite fiksavimo smaigą ir pakelkite rankenėlę. Po to tvirtai užveržkite visus varžtus.

PASTABA:

- **Nustatę įstrižą kampa, būtinai patikrinkite, ar tinkamai nustatytos prapjovimo plokštės.** Tinkamai nustatčius prapjovimo plokštes, ruošinys bus tinkamai atremtas ir maksimaliai sumažės galimybė išplėšti ruošinį.

Maksimalaus pjovimo pajėgumo

Šis įrankis gamykloje nustatytas maksimaliam pjovimo pajėgumui naudojant 255 mm pjovimo diską. Prieš atlikdami bet kokius reguliavimo darbus, būtinai atjunkite įrankį nuo maitinimo tinklo. Montuodami naują pjovimo diską, visada patikrinkite apatinę ribinę disko padėtį ir, jeigu reikia, pareguliuokite ją tokiu būdu:

- ▶ **Pav.9:** 1. Reguliavimo varžtas 2. Sukiojamas pagrindas
- ▶ **Pav.10:** 1. Sukiojamo pagrindo viršutinis paviršius 2. Disko ašmenų pakraštys 3. Kreiptuvas

Pirmiausia atjunkite įrankį nuo elektros tinklo. Iki galo stumkite suportą link kreipiamojo užtvarto ir visiškai nuleiskite rankenėlę. Šešiakampių veržliarakčių sukite reguliavimo varžtą tol, kol peilio pakraštys truputį nusileis žemiau sukiojamo pagrindo paviršiaus tame taške, kur kreipiamojo užtvarto priekis liečiasi su sukiojamo pagrindo viršutiniu paviršiumi.

Neįjungdami įrankio, sukite pjovimo diską ranka, laikydamai iki galo nuspausta rankenėlę, kad patikrintumėte, ar pjovimo diskas neličia jokios apatinėje pagrinde esančios dalies. Jeigu reikia, dar truputį pareguliuokite.

⚠ PERSPĖJIMAS:

- **Sumontavę naują pjovimo diską, neįjungdami įrankio, visada patikrinkite, ar visiškai nuleidus rankenėlę, pjovimo diskas neličia jokios apatinėje pagrinde esančios dalies.** Jeigu diskas liečia pagrindą, gali įvykti atitrūkimas, galinti

Fiksavimo rankena

- ▶ **Pav.11:** 1. Fiksavimo rankena 2. Reguliavimo varžtas

Apatinę ribinę pjovimo disko padėtį galima lengvai nustatyti, naudojant fiksavimo rankeną. Norėdami ją nustatyti, sukite fiksavimo rankeną rodyklės kryptimi, kaip parodyta piešinyje. Pareguliuokite reguliavimo varžtą taip, kad visiškai nuleidus rankenėlę, pjovimo diskas sustotų norimoje padėtyje.

Įžambaus kampo nustatymas

- ▶ **Pav.12:** 1. Įžambioji skalė 2. Rodyklė 3. Fiksavimo svirtelė 4. Rankena

Atlaisvinkite rankeną, sukdami prieš laikrodžio rodyklę. Pasukite sukiojamą pagrindą, spausdami fiksavimo svirtelę žemyn. Pasukę rankeną į tokią padėtį, kurioje rodyklė ant įstrižo kampo skalės rodo norimą kampą, tvirtai priveržkite rankeną, sukdami ją pagal laikrodžio rodyklę.

⚠ PERSPĖJIMAS:

- Pakaitę įžambųjį kampą, visuomet užtvirtinkite sukiojamą

PASTABA:

- Sukdami sukiojamą pagrindą, rankenėlę turi būti iki galo pakelta.

Įstrižo kampo nustatymas

- ▶ **Pav.13:** 1. Svirtelė

Norėdami nustatyti įstrižą kampą, atlaisvinkite įrankio gale esančią svirtelę, sukdami prieš laikrodžio rodyklę. Atfiksukite rankeną, stiprokai stumdami ją ta kryptimi, į kurią norite pakreipti pjūklą peilį.

PASTABA:

- Svirtį galima nustatyti įvairiai kampais, atsukant svirtį laikant varžtą ir užfiksuojant svirtį norimu

- ▶ **Pav.14:** 1. Svirtelė 2. Petys 3. Rodyklė 4. Įstrižoji skalė

Kreipkite pjovimo diską tol, kol rodyklė ant įstrižos skalės rodytų norimą kampą. Po to, norėdami užtvirtinti rankeną, užveržkite svirtelę, sukdami ją pagal laikrodžio rodyklę.

- ▶ **Pav.15:** 1. Svirtelė

Pakreipdami suportą į dešinę, atlaisvinkite svirtį, paspauskite atlaisvinimo mygtuką ir truputį pakreipkite suportą į kairę. Laikydami nuspaudę atlaisvinimo mygtuką, pakreipkite suportą į dešinę.

- ▶ **Pav.16:** 1. Rodyklė 2. Atlaisvinimo mygtukas 3. Įstrižoji skalė

Kreipkite pjovimo diską tol, kol rodyklė ant įstrižos skalės rodytų norimą kampą. Po to, norėdami užtvirtinti rankeną, užveržkite svirtelę, sukdami ją pagal laikrodžio rodyklę.

- Keisdami įstrižus kampus, atitinkamai nustatykite prapjovimo plokštes, kaip paaiškinta skyriuje „Prapjovimo plokščių nustatymas“.

⚠ PERSPĖJIMAS:

- Keisdami įstrižą kampą, visada užtvirtinkite rankeną, užverždami svirtelę pagal laikrodžio rodyklę.

PASTABA:

- Pakreipiant pjūklu diską, rankenėlė turi būti iki galo pakelta.
- Keisdami įstrižus kampus, atitinkamai nustatykite prapjovimo plokštes, kaip paaiškinta skyriuje „Prapjovimo plokščių nustatymas“.

Slankiojo fiksatoriaus reguliavimas

► Pav.17: 1. Fiksavimo varžtas

Norėdami užfiksuoti slankiojamą strypą, pasukite fiksavimo varžtą pagal laikrodžio rodyklę.

Jungiklio veikimas

► Pav.18: 1. Atlaisvinimo mygtukas 2. Gaidukas 3. Anga pakabinamai spynai

Kad gaidukas nebūtų atsitiktinai nuspaustas, yra atlaisvinimo mygtukas. Norėdami įjungti įrankį, spauskite atlaisvinimo mygtuką ir nuspauskite gaiduką. Norėdami sustabdyti, atleiskite gaiduką.

PERSPĖJIMAS:

- **Prieš jungdami įrenginį visada patikrinkite, ar svirtinis jungiklis gerai įsijungia, o atleistas grįžta į padėtį OFF (išjungta). Negalima stipriai spausti jungiklio gaiduko, nenuspaudus atlaisvinimo mygtuko. Taip galima sugadinti jungiklį.** Naudojant įrankį su netinkamai įjungtu jungikliu, galima prarasti kontrolę ir sunkiai

Svirtiniame jungiklyje yra anga pakabinamai spynai įrankiui užrakinti.

PERSPĖJIMAS:

- **Nenaudokite fiksatoriaus su jungiamuoju galu arba kabeliu, kurio skersmuo yra mažesnis nei 6,35 mm.** Mažesnis jungiamasis galas arba kabelis gali netinkamai užfiksuoti įrankį išjungimo padėtyje, o netyčia įjungus įrankį, galima sunkiai susižeisti.
- **NIEKADA nenaudokite įrankio, jei jo svirtinis jungiklis veikia netinkamai.** Bet koks įrankis, kurio jungiklis neveikia, yra NEPAPRASTAI PAVOJINGAS; prieš toliau naudodami tokį įrankį, būtina jį pataisykite, kitaip galite sunkiai susižeisti.
- Jūsų pačių saugumui šiame įrankyje įrengtas atlaisvinimo mygtukas, kuris neleidžia netyčia įjungti įrankio. NIEKADA nenaudokite veikiančio įrankio, jeigu nuspaudėte tik gaiduką, nenuspaudę atlaisvinimo mygtuko. Jungiklis, kurį reikia taisyti, gali netyčia įjungti įrankį ir operatorius gali būti sunkiai sužeistas. **PRIEŠ** pradėdami vėl naudoti įrankį, atiduokite jį suremontuoti į techninio aptarnavimo centrą.
- NIEKADA neužkljuokite atlaisvinimo mygtuko lipnia juostele ir nepanaikinkite jo funkcijos kito-mis priemonėmis. Jungiklis, kurio atlaisvinimo mygtukas yra užblokuotas, gali netyčia įjungti įrankį ir operatorius

Elektroninė funkcija

Tolygaus įjungimo funkcija

Ši funkcija leidžia sklandžiai paleisti įrankį, apribojant sukimo momentą paleidimo metu.

Lazerio spindulio veikimas

Tik modeliui LS1018L

PASTABA:

- Prieš pradėdami naudoti pirmą kartą, elementų dėžėje sumontuokite du AA tipo sausuosius elementus. Kaip montuoti, žr. skyrių „Sausųjų

PERSPĖJIMAS:

► Pav.19: 1. Lazerio jungiklis

PERSPĖJIMAS:

- Niekada nežiūrėkite į lazerio spindulį. Tiesioginis lazerio spindulys gali pažeisti Jūsų akis.
- LAZERIO RADIACIJA: NEŽIŪRĖKITE Į SPINDULĮ; 2 KLASĖS LAZERINIS GAMINYS.
- Prieš pakeisdami lazerio spindulio kryptį arba prieš atlikdami techninės priežiūros arba reguliavimo darbus būtina išjungti įrankį iš maitinimo tinklo.

Norėdami įjungti lazerio spindulį, spauskite jungiklio viršutinę dalį (I). Norėdami išjungti lazerio spindulį, paspauskite apatinę jungiklio dalį (O).

Lazerio spindulį galima nustatyti pjūklo disko kairėje arba dešinėje pusėje, atlaisvinant varžtą. Laikant lazerio įtaiso dėžutę ir perkeltiant ją pageidaujama kryptimi. Pakeitę, būtina tvirtai priveržkite varžtą.

► Pav.20: 1. Varžtas, laikantis lazerio korpuso dėžutę

Lazerio linija gamykloje nustatyta 1 mm atstumu nuo peilio šoninio paviršiaus (pjovimo padėtis).

PASTABA:

- Kai lazerio spindulys neryškus ir prastai matomas dėl tiesioginių saulės spindulių, pasirinkite kitą darbo vietą, kuri nebus apšviesta tiesioginiais

Sausųjų lazerio įtaiso elementų pakeitimas

► Pav.21

► Pav.22: 1. Sausasis elementas

Slinkdami ir spausdami, nuimkite sausųjų lazerio įtaiso elementų dangtelį. Išimkite senus sausuosius elementus ir įdėkite naujus, kaip parodyta paveikslėlyje. Pakeitę, vėl uždenkite dangtelį.

Lazerinės lempos lešijų valymas

Jeigu lazerinės lempos lešijai užteršiami arba prie jų prilimpa pjuvenos ir lazerio linijos nesimato, išjunkite stakles iš maitinimo tinklo, nuimkite ir atsargiai nuvalykite lazerinės lempos lešijus drėgnu minkštu skudurėliu. Lešijų negalima valyti tirpikliais arba naftos pagrindu pagamintais valikliais.

PASTABA:

- Kai lazerio spindulys silpnas ir, dirbant patalpoje arba lauke, dėl tiesioginių saulės spindulių beveik arba visiškai nematomas, pasirinkite kitą darbo vietą, kuri nebus apšviesta tiesioginiais

SURINKIMAS

⚠️ ĮSPĖJIMAS:

- **Prieš pradėdami reguliuoti arba tikrinti įrankio veikimą, visuomet būtina išjunkite įrankį ir atjunkite jį nuo maitinimo tinklo.** Neišjungus įrankio ir neatjungus jo nuo maitinimo tinklo, galima sunkiai susižeisti dėl atsitiktinio įrankio įjungimo.

Galinio rakto su kitame gale esančiu šešiakampiu veržliarakčiu laikymo vieta

- ▶ **Pav.23:** 1. Galinis raktas su kitame gale esančiu šešiakampiu veržliarakčiu 2. Veržliarakčio laikiklis

Galinis raktas saugomas, kaip parodyta piešinyje. Jeigu reikia panaudoti galinį raktą, iš traukite jį iš rakto laikiklio. Panaudoję galinį raktą, gražinkite jį į rakto laikiklį.

Ašmenų įdėjimas ir išėmimas

⚠️ ĮSPĖJIMAS:

- **Prieš montuodami arba nuimdami diską, visuomet būtina išjunkite įrankį ir atjunkite jį nuo maitinimo tinklo.** Netyčia paleidus įrankį, galima sunkiai susižeisti.
- **Diskui montuoti arba nuimti naudokite tik pateiktą galinį raktą.** Nenaudojant šiorakto, šešiakampis varžtas gali būti perveržtas arba nepakankamai priveržtas, o tai gali sąsloginti sunkiu

- ▶ **Pav.24:** 1. Stabdiklio kaištis

Stumdami fiksavimo smaigą, užfiksuokite rankenėlę iškeltoje padėtyje.

- ▶ **Pav.25:** 1. Galinis raktas 2. Pjovimo disko gaubtas 3. Centrinis gaubtas 4. Šešiakampis varžtas 5. Pjovimo disko apsauga

Norėdami nuimti diską, galiniu raktu atlaisvinkite šešiakampį varžtą, laikant centrinį gaubtą, sukdami prieš laikrodžio rodyklę. Atkelkite disko apsaugą ir atidėkite centrinį gaubtą.

⚠️ ĮSPĖJIMAS:

- **Neišsukite jokių kitų varžtų, išskyrus tą šešiakampį varžtą, kuris yra pavaizduotas.** Jeigu suklydę išsuktumėte kitą varžtą ir pjovimodisko apsauga nukristu, būtina vėl sumontuoti kiti pjovimo

- ▶ **Pav.26:** 1. Pjovimo disko gaubtas 2. Galinis raktas 3. Šešiakampis varžtas 4. Rodyklė 5. Ašies fiksatorius

Norėdami užfiksuoti veleną, įspauskite veleno fiksatorių, galiniu raktu atlaisvinkite šešiakampį varžtą, sukdami jį pagal laikrodžio rodyklę. Po to ištraukite šešiakampį varžtą, nuimkite išorinį antrianį ir peilį.

PASTABA:

- Jeigu nuėmėte vidinę jungę, būtina vėl ją uždėti ant veleno, jos iškyšą nukreipę atokiai nuo veleno. Jeigu jungę sumontuosite netinkamai, ji trinsis į

⚠️ ĮSPĖJIMAS:

- ▶ **Pav.27:** 1. Pjovimo disko gaubtas 2. Rodyklė 3. Prieš montuodami diską ant veleno, tarp vidinės ir išorinės jungių visuomet būtina naudokite žiedą, kuris atmuša diską, kurį ketinate naudoti vidinę angą.

Norėdami suapvalinti galinį raktą, išjunkite įrankį, atjunkite jį nuo veleno, patikrinkdami, ar ant peilio galbo esantis rodyklės sutampa su ant peilio galbo esančios rodyklės kryptimi. Nenaudodami žiedo, naudodami žiedą, išjunkite įrankį, atjunkite jį nuo veleno, patikrinkdami, ar ant peilio galbo esantis rodyklės sutampa su ant peilio galbo esančios rodyklės kryptimi. Nenaudodami žiedo, naudodami žiedą, išjunkite įrankį, atjunkite jį nuo veleno, patikrinkdami, ar ant peilio galbo esantis rodyklės sutampa su ant peilio galbo esančios rodyklės kryptimi. Nenaudodami žiedo, naudodami žiedą, išjunkite įrankį, atjunkite jį nuo veleno, patikrinkdami, ar ant peilio galbo esantis rodyklės sutampa su ant peilio galbo esančios rodyklės kryptimi. Nenaudodami žiedo, naudodami žiedą, išjunkite įrankį, atjunkite jį nuo veleno, patikrinkdami, ar ant peilio galbo esantis rodyklės sutampa su ant peilio galbo esančios rodyklės kryptimi.

- ▶ **Pav.28:** 1. Šešiakampis varžtas (su kairuoju sriegiu) 2. Išorinė tarpinė 3. Pjovimo diskas 4. Žiedas 5. Vidinis kraštas 6. Velenas

- ▶ **Pav.29:** 1. Galinis raktas 2. Pjovimo disko gaubtas 3. Centrinis gaubtas 4. Šešiakampis varžtas 5. Pjovimo disko apsauga

Gražinkite pjovimo disko apsaugą ir centrinį gaubtą į jų pradinę padėtį. Tuomet tvirtai užveržkite Šešiakampį varžtą, laikant centrinį gaubtą, sukdami pagal laikrodžio rodyklę. Stumdami fiksavimo smaigą, atlaisvinkite rankenėlę iš škelto padėties. Norėdami įsitikinti, ar tinka maijuda pjovimo disko apsauga, nuleiskite rankenėlę. Prieš pradėdami pjauti, patikrinkite, ar veleno fiksatorius atlaisvino ašį.

Dulkių siurblio prijungimas

Kai norite švariai nupjauti, prijunkite vakuuminį valymo įrenginį.

- ▶ **Pav.30**

Dulkių surinkimo maišelis

- ▶ **Pav.31:** 1. Dulkių surenkamasis antgalis 2. Dulkių maišelis 3. Užsegimas

Naudojant maišelį dulkėms, pjovimo darbai atliekami švariau, o dulkes lengva surinkti. Norėdami pritvirtinti dulkių maišelį, užmaukite jį ant dulkių antgalio.

Kai dulkių maišelis pripildomas maždaug iki pusės, nuimkite jį nuo įrankio ir ištraukite sklendę. Išplinkite maišelio turinį, lengvai jį patapšnodami, kad nukristų visos prie vidinių sienelių prilipę dalelės, kurios galėtų sukliudyti tolesniam dulkių surinkimui.

Ruošinio pritvirtinimas

ĮSPĖJIMAS:

- **Nepaprastai svarbu visuomet tinkamai įtvirtinti ruošinį, naudojant tinkamas rūšies spaustuvus arba specialius fiksatorius.** Nesilaikant šio nurodymo, galima sunkiai susižeisti ir sugadinti įrankį ir (arba) ruošinį.
- **Pabaigę pjauti, neatkelkite pjovimo disko tol, kol diskas visiškai nesustos.** Atkėlus besisu- kant diską, galima sunkiai susižeisti ir sugadinti ruošinį.
- **Pjaunant ruošinį, kuris yra ilgesnis nei atraminis pjovimo įrankio pagrindas, jį reikia atremti per visą jo ilgį, esantį už atraminio pagrindo, tame pačiame aukštyje, kad ruošinys būtų horizontalus.** Tinkama ruošinio atrama padės išvengti disko suspaudimo ruo- šinyje ir galimos atatrankos, kuri gali sąlygoti sunkų susižeidimą. Norėdami pritvirtinti ruošinį, nepasikliaukite vien tik vertikaliais ir (arba) horizontaliais spaustuvais. Plonas ruošinys linkęs įlįkti. Norėdami išvengti pjovimo disko sužnybimo ir galimos ATATRANKOS, paremkite ruošinį per visą jo ilgį.

► **Pav.32:** 1. Atrama 2. Sukiojamas pagrindas

Kreiptuvo (SLANKIOJO KREIPTUVO) reguliavimas

► **Pav.33:** 1. Slankiojamas kreiptuvas 2. Suveržimo varžtas

ĮSPĖJIMAS:

- Prieš pradėdami naudoti įrankį, patikrinkite, ar tvirtai užtvirtintas slankiojamas kreiptuvas.
- **Prieš pradėdami įstrižai pjovimą, patikrinkite, ar visiškai nuleidus ir keliant rankenėlę į bet kokią padėtį ir iki galo traukiant arba stumiant suportą, jokia įrankio dalis neliečia jokios įrankio dalies, ypač disko.** Jeigu įrankis arba diskas liečia kreiptuvą, gali įvykti atatranka arba ruošinys gali netikėtai pasislinkti ir sunkiai sužaloti.

► **Pav.34:** 1. Slankiojamas kreiptuvas

PERSPĖJIMAS:

- Atlikdami įstrižus pjūvius, nustatykite ir priverž- kite slankiojamą kreiptuvą kairiojoje padėtyje, kaip parodyta paveikslėlyje. Nes kitaip ji liesis prie pjovimo disko arba kitos įrankio dalies, o tai gali

Šiame įrankyje sumontuotas slankiojamas kreiptu- vas, kurį reikia tinkamai sumontuoti, kaip parodyta paveikslėlyje.

Tačiau atlikdami kairiuosius įstrižus pjūvius, jei įrankio galvutė jį liečia, nustatykite jį kairiąją padėtį, kaip paro- dyta paveikslėlyje.

Atlikę įstrižus pjūvius, nepamirškite grąžinti slankiojamokreiptuvo į pradinę padėtį ir tvirtai jo priveržti fiksavimo varžtu.

Papildomas kreiptuvas „R“

ĮSPĖJIMAS:

- Prieš pradėdami naudoti įrankį, patikrinkite, ar tvirtai užtvirtintas papildomas kreiptuvas „R“.
- Prieš atlikdami dešiniuosius įstrižus pjūvius, nuimkite papildomą kreiptuvą „R“. Jis liesis prie pjovimo disko arba kitos įrankio dalies, o tai gali baigtis sunkiu

► **Pav.35:** 1. Papildomas kreiptuvas „R“ 2. Varžtai
Papildomą kreiptuvą „R“ galima nuimti nuo dešinės kreiptuvo pusės. Norėdami nuimti papildomą kreiptuvą „R“, atlaisvinkite varžtą, kuris tvirtina papildomą kreip- tuvą „R“, ir ištraukite jį. Norėdami jį sumontuoti, atlikite nuėmimo veiksmus atvirkščia tvarka.
Atlikę įstrižus pjūvius, nepamirškite grąžinti papildomo kreiptuvo „R“ į pradinę padėtį ir tvirtai jo priveržti fiksa- vimo varžtu.

Vertikalūs spaustuvai

► **Pav.36:** 1. Spaustuvo rankena 2. Spaustuvo ran- kenėlė 3. Spaustuvo strypas 4. Varžtas 5. Kreiptuvas

Vertikalų spaustuva galima sumontuoti kairėje arba dešinėje kreiptuvo pusėje. Įkiškite spaustuvo strypą į kreiptuve esančią skylę ir užveržkite kreiptuvo gale esantį varžtą, kad užtvirtintumėte spaustuvo strypą.
Nustatykite spaustuvo rankeną pagal ruošinio storį ir formą ir užtvirtinkite ją, užverždami suveržimo varžtą. Jeigu spaustuvo rankenai užveržti skirtas varžtas liečia kreiptuvą, varžtą sumontuokite iš priešingos spaus- tuvo rankenos pusės. Patikrinkite, ar visiškai nuleidus rankenėlę ir iki galo traukiant arba stumiant suportą, jokia įrankio dalis nesiliečia prie spaustuvo. Jeigu kokianors dalis liečiasi prie spaustuvo, pakeiskite spaustuvo padėtį.
Prispauskite ruošinį prie kreiptuvo ir pasukite pagrindą. Nustatykite ruošinį į norimą pjovimo padėtį ir užtvirtin- kite jį, tvirtai užverždami spaustuvo rankeną.

ĮSPĖJIMAS:

- **Visų pjovimo darbų metu ruošinys privalo būti tvirtai spaustuvais pritvirtintas prie sukamo pagrindo ir atremtas į kreiptuvą.** Jeigu ruošinys nėra tinkamai pritvirtintas prie kreiptuvo, pjovimo metu jis gali pasislinkti ir galbūt sugadinti diską, kuris gali nuvesti ruo- šinį; dėl to galima prarasti kontrolę ir sunkiai susižeisti

Horizontalūs spaustuvai

► **Pav.37:** 1. Spaustuvo plokštė 2. Spaustuvo veržlė 3. Spaustuvo rankenėlė

Horizontalų spaustuva galima sumontuoti dvejose padėtyse: kairėje arba dešinėje pagrindo pusėje. Atliekant 10° arba didesnio kampo įstrižus pjūvius, sumontuokite horizontalų spaustuva priešingoje pusėje, nei ta, į kurią ketinama sukti sukiojamą pagrindą.

► Pav.38

Pasukant spaustuvų veržlę prieš laikrodžio rodyklę, jie atleidžiami ir greitai juda pirmyn atgal. Norėdami suspausti roušinį, stumkite spaustuvo rankenėlę į priekį, kol spaustuvo plokštelė paliečia roušinį, tada pasukite spaustuvo veržlę pagal laikrodžio rodyklę. Po to sukite spaustuvo rankenėlę pagal laikrodžio rodyklę, kad užtvirtintumėte roušinį.

Horizontaliu spaustuvu galima suspausti roušinį, kurio didžiausias plotis - 215 mm.

Montuodami horizontalų spaustuvą dešinėje pagrindo pusėje, naudokite ir papildomą kreiptuvą „R“, kad roušiniai būtų suspaustas tvirčiau. Apie papildomo kreiptuvo „R“ sumontavimą skaitykite anksčiau aprašytame skyriuje „Papildomas kreiptuvas „R““.

ĮSPĖJIMAS:

- **Visuomet sukite spaustuvų veržlę pagal laikrodžio rodyklę tol, kol roušinys bus tinkamai įtvirtintas.** Jeigu roušinys nėra tinkamai įtvirtintas, pjovimo metu jis gali pasislinkti ir galbūt sugadinti diską, kuris gali nuvesti roušinį; dėl to galima prarasti kontrolę ir sunkiai susižeisti.
- Pjaudami ilgus, plonus roušinius, pavyzdžiui, grindjuostas, atrėmę juos į kreiptuvą, visuomet naudokite horizontalius spaustuvus.

NAUDOJIMAS

PASTABA:

- Prieš pradėdami naudoti įrankį, būtinai atleiskite rankenėlę iš žemiausios padėties, ištraukdami fiksavimo smaigą.
- Pjaudami, per daug nespauskite rankenėlės. Per didelė jėga gali sukelti variklio perkrovą ir/arba sumažinti pjovimo efektyvumą. Spauskite rankenėlę žemyn tik tokia jėga, kokios reikia sklandžiam pjovimui ir smarkiai nedidinkite disko sukimosi greičio.
- Norėdami atlikti pjūvį atsargiai nuspauskite rankenėlę žemyn. Jeigu nespausite rankenėlę jėga arba naudosite šoninę jėgą, diskas pradės vibruoti ir paliks ant roušinio žymes (pjovimo žymes), todėl pjūvio tikslumas bus prastas.
- Slenkamo pjūvio metu, atsargiai nesustodami stumkite suportą link kreiptuvo. Jeigu pjovimo metu suportą judėjimas sustabdomas, ant roušinio liks žymė ir pjūvio tikslumas bus prastas.

ĮSPĖJIMAS:

- **Prieš įjungdami įrankį, įsitikinkite, kad diskas neličia roušinio ir pan.** Įjungus įrankį, kai jo diskas liečia roušinį, gali įvykti

1. Pjovimas, naudojant spaudimą (mažų roušinių pjovimas)

► Pav.39: 1. Fiksavimo varžtas

91 mm aukščio ir 70 mm pločio roušinius galima pjauti tokiu būdu.

Iki galo pristumkite suportą prie kreiptuvo ir užveržkite suportą, sukdami fiksavimo varžtą pagal laikrodžio rodyklę. Tinkamai suspauskite roušinį tinkamos rūšies spaustuvais. Junkite įrankį – pjovimo diskas neturi liesti roušinio – ir, prieš nuleisdami diską, palaukite, kol jis pradės sukintis visu greičiu. Po to atsargiai iki galo žemyn nuleiskite rankenėlę ir pradėkite pjauti roušinį. Pabaigę pjauti, išjunkite įrankį ir, prieš atkeldami diską, **PALAUKITE, KOL JIS VISIŠKAI NUSTOS SUKHTIS.**

ĮSPĖJIMAS:

- **Tvirtai priveržkite rankenėlę, sukdami ją pagal laikrodžio rodyklę, kad dirbant nepajudėtų suportas.** Netinkamai priveržus rankenėlę, gali įvykti atatranka, kuri gali sąlygoti sunku

2. Pjovimas slenkant (stumiant) roušinį (plačių roušinių pjovimas)

► Pav.40: 1. Fiksavimo varžtas

Atlaisvinkite fiksavimo varžtą, sukdami prieš laikrodžio rodyklę, kad galėtumėte lengvai slinkti suportą. Suspauskite roušinį tinkamos rūšies spaustuvais. Iki galo link savęs patraukite suportą. Junktė įrankį – pjovimo diskas neturi liesti roušinio – ir palaukite, kol jis pradės sukintis visu greičiu. Nuspauskite rankenėlę ir **STUMKITE SUPORTĄ LINK KREIPTUVO BEI PJAUKITE ROUŠINĮ.** Pabaigę pjauti, išjunkite įrankį ir, prieš atkeldami diską, **PALAUKITE, KOL JIS VISIŠKAI NUSTOS SUKHTIS.**

ĮSPĖJIMAS:

- **Atlikdami pjovimą slenkant, pirmiausia iki galo patraukite suportą link savęs ir nuspauskite rankenėlę į žemiausią padėtį, po to stumkite suportą kreiptuvo link. Niekada nepradėkite pjauti iki galo nepatraukę suportą link savęs.** Jeigu pradėsite pjauti iki galo nepatraukę suportą link savęs, gali įvykti atatranka, kuri gali sąlygoti sunkų susižeidimą.
- **Niekada nebandykite atlikti pjūvį slenkant, traukdami suportą link savęs.** Pjovimo metu traukiant suportą link savęs, gali netikėtai įvykti atatranka, kuri gali sąlygoti sunkų susižeidimą.
- Niekad nepjaukite slinkdami, jeigu rankenėlė užfiksuota žemiausioje padėtyje.
- **Niekada neatlaisvinkite fiksavimo varžto, prieš pradėdami pjauti, kai diskas sukasi.**

3. Įžambaus pjovimas

Žr. anksčiau aprašytą skyrių „Įžambaus kampo nustatymas“.

4. Įstrižasis pjovimas

► Pav.41

Norėdami nustatyti įstrižą kampą, atlaisvinkite svirtelę ir pakreipkite pjovimo diską (žr. anksčiau aprašytą skyrių „Įstrižo kampo nustatymas“).

Patikrinkite, ar nustatę pasirinktą įstrižą kampą, tvirtai užveržėte svirtelę. Suspenduokite ruošinį spaustuvais. Suportas turi būti iki galo atitrauktas link operatoriaus. Įjunkite įrankį - pjovimo diskas neturi liesti ruošinio - ir palaukite, kol jis pradės sukstis visu greičiu. Po to atsargiai nuleiskite ranke- nelę žemiausią padėtį tuo pačiu metu lygiagrečiai spausdami pjovimo diską ir, NORĖDAMI PRADĖTI PJAUTI RUOŠINĮ, STUMKITE SUPPORTĄ LINK KREIPTUVO. Pabaigę pjauti, išjunkite įrankį ir, prieš atkeldami diską, PALAUKITE, KOL JIS VISIŠKAI NUSTOS SUKSTIS.

⚠ ĮSPĖJIMAS:

- **Nustatę diską įstrižam pjūviui, prieš pradėdami naudoti įrankį, visada patikrinkite, ar suportas ir pjovimo diskas nevaržomai juda visose pjūvio ribose.** Jeigu pjovimo metu suportas arba disko judėjimas bus sutrik- dytas, gali įvykti atitrūkimas, galinti sukelti sunkų sužalojimą.
- **Atlikdami įstrižuosius pjūvius, laikykite ran- kas atokiai nuo disko judėjimo kelio.** Diskas gali judėti kitokiu nei įprasta kampu ir supainioti operatorių, o prisilietus prie pjovimo disko, galima sunkiai susižeisti.
- **Pjovimo disko negalima atkelti tol, kol jis visiškai nesustos.** Atliekant įstrižą pjūvį, nupjautoji ruošinio dalis gali atsiremti į diską. Jeigu diskas pakeliamas, kai pjovimo diskas darsukasi, diskas gali sviesti nupjautą dalį ir suskal-dyti medžiagą į atplaišas, kurios gali sunkiai sužeisti.

PASTABA:

- Nuspausdami ranke- nelę žemyn, kartu spauskite ir pjovimo diską. Jeigu jėga naudojama statmenai sukiojamam pagrindui arba jeigu spaudimo kryptis pjovimo metu pasikeičia, pjūvis bus netikslus.
- Prieš pradėdami įstrižą pjovimą, gali prireikti pare- guluoti slankųjį kreiptuvą. Žr. skyrių „Kreiptuvo reguliavimas“.

⚠ PERSPĖJIMAS:

- Visuomet nuimkite papildomą kreiptuvą „R“, kad atliekant dešiniuosius įstrižus pjūvius, jis netruk- dytu

5. Kombinuotasis pjovimas

Kombinuotasis pjovimas - tai procesas, kai ruošini- nys tuo pačiu metu pjaunamas įstrižu ir įžambiu kampu. Kombinuotąjį pjovimą galima atlikti lente- lėje nurodytais kampais.

Įžambusis kampas	Įstrižasis kampas
Kairysis ir dešinysis 0°- 45°	Kairysis ir dešinysis 0°- 45°

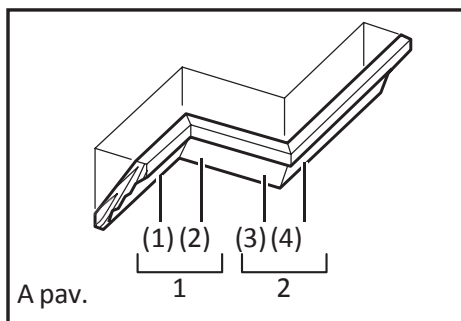
Atlikdami kombinuotąjį pjovimą, žr. paaiškinimus skyriuose „Pjovimas, naudojant spaudimą“, „Pjovimas slenkant“, „Įžambus pjovimas“ ir

6. Dekoratyvinių ir skliautinių karnizų pjovimas

Dekoratyvinius ir skliautinius lubų karnizus galima išpjauti kombinuotu skersavimo ir kampų suleidimo pjūklų, padėjus karnizus ant sukiojamo pagrindo. Paprastai naudojami dvejų tipų dekoratyviniai karnizai ir vieno tipo skliautiniai karnizai: 52/38° kampų tarp sienos ir lubų dekoratyviniai karni- zai, 45° kampo tarp sienos ir lubų karnizai ir 45° kampo tarp sienos ir lubų skliautiniai karnizai. Žr. pav.

- **Pav.42:** 1. 52/38° dekoratyvinių lubų karnizo tipas
2. 45° dekoratyvinių lubų karnizo tipas
3. 45° dekoratyvinių skliautinių karnizo tipas

Gali būti dekoratyviniai ir skliautiniai karzi- nų sujungimai, kurie sudaro „vidinius“ 90° kampus ((1) bei (2) A pav.) ir „išorinius“ 90° kampus ((3) bei (4) A pav.).



„įstrižasis pjovimas“.

1. Vidinis kampas 2. Išorinis kampas

► Pav.43: 1. Vidinis kampas 2. Išorinis kampas

Matavimai

Išmatuokite sienos ilgį ir dėkite ruošinį ant darbastalio, kad atpjautumėte reikiamo sieną liečiant kraštą. Visuomet įsitikinkite, kad atpjauto ruošinio ilgis **ruošinio galinėje pusėje** sutaptų su sienos ilgiu. Nustatykite pjūvio ilgį pagal pjūvio kampą. Pradžioje visuomet atlikite kelis bandomuosius pjūvius ant atliekamų ruošinių, kad nustatytumėte pjūvimo kampus.

Pjaudami dekoratyvinius ir skliautinius lubų karnizus, nustatykite įstrižus ir nuožambius kampus, kaip nurodyta lentelėje (A), ir dėkite karnizus ant pjūklo pagrindo, kaip nurodyta lentelėje (B).

Kairysis įstrižas pjūvis

Lentelė (A)

	Formavimo padėtis, pavaizduota A pav.	Įstrižasis kampas		Įžambusis kampas	
		52/38° tipas	45° tipas	52/38° tipas	45° tipas
Vidiniam kampui	(1)	33,9° kairysis	30° kairysis	31,6° dešinysis	35,3° dešinysis
	(2)			31,6° kairysis	35,3° kairysis
Išoriniam kampui	(3)	33,9° kairysis	30° kairysis	31,6° dešinysis	35,3° dešinysis
	(4)			31,6° dešinysis	35,3° dešinysis

Lentelė (B)

	Formavimo padėtis, paražiuota A pav.	Karnizo kraštas atremtas kreiptuvą	Užbaigta dalis
Vidiniam kampui	(1)	Lubas liečiantis kraštas turi būti atremtas kreiptuvą.	Užbaigta dalis bus pjūklo kairėje.
	(2)	Siėną liečiantis kraštas turi būti atremtas kreiptuvą.	
Išoriniam kampui	(3)	Lubas liečiantis kraštas turi būti atremtas kreiptuvą.	Užbaigta dalis bus pjūklo dešinėje.
	(4)	Lubas liečiantis kraštas turi būti atremtas kreiptuvą.	

PAVYZDYS Atlikdami 52/38° tipo dekoratyvinio karnizo pjūv, pagal padėtį (1) A pav.:

- Pakreipkite ir užtvirtinkite įstrižo kampo nustatymą ties 33,9° KAIRIUOJU kampu.
- Nustatykite ir užtvirtinkite nuožambaus kampo nustatymą ties 31,6° DEŠINIUOJU kampu.
- Dėkite dekoratyvinį karnizą jo lentos galinės pusės (paslėptu) paviršiumi ant sukiojamo pagrindo, jo LUBAS LIEČIANTĮ KRAŠTĄ atrėmę | pjūklo kreiptuvą.
- Atlikus pjūvį, užbaigta naudojama dalis visuo-met bus KAIRĖJE disko pusėje.

Dešinysis įstrižas pjūvis

Lentelė (A)

	Formavimo padėtis, paražiuota A pav.	Įstrižasis kampas		Įžambusis kampas	
		52/38° tipas	45° tipas	52/38° tipas	45° tipas
Vidiniam kampui	(1)	33,9° dešinysis	30° dešinysis	31,6° dešinysis	35,3° dešinysis
	(2)			31,6° kairysis	35,3° kairysis
Išoriniam kampui	(3)	33,9° dešinysis	30° dešinysis	31,6° dešinysis	35,3° dešinysis
	(4)			31,6° dešinysis	35,3° dešinysis

Lentelė (B)

	Formavimo padėtis, paražiuota A pav.	Karnizo kraštas atremtas kreiptuvą	Užbaigta dalis
Vidiniam kampui	(1)	Siėną liečiantis kraštas turi būti atremtas kreiptuvą.	Užbaigta dalis bus pjūklo dešinėje.
	(2)	Lubas liečiantis kraštas turi būti atremtas kreiptuvą.	
Išoriniam kampui	(3)	Siėną liečiantis kraštas turi būti atremtas kreiptuvą.	Užbaigta dalis bus pjūklo kairėje.
	(4)	Siėną liečiantis kraštas turi būti atremtas kreiptuvą.	

PAVYZDYS Atlikdami 52/38° tipo dekoratyvinio karnizo pjūv, pagal padėtį (1) A pav.:

- Pakreipkite ir užtvirtinkite įstrižo kampo nustatymą ties 33,9° DEŠINIUOJU kampu.
- Nustatykite ir užtvirtinkite nuožambaus kampo nustatymą ties 31,6° DEŠINIUOJU kampu.
- Dėkite dekoratyvinį karnizą jo lentos galinės pusės (paslėptu) paviršiumi ant sukiojamo pagrindo, jo SIENĄ LIEČIANTĮ KRAŠTĄ atrėmę | pjūklo kreiptuvą.
- Atlikus pjūvį, užbaigta naudojama dalis visuo-met bus DEŠINĖJE disko pusėje.

7. Forminių aliuminio ruošinių pjovimas

► **Pav.44:** 1. Kreiptuvas 2. Spaustuvas 3. Skėtiklio kaladėlė 4. Aliuminio išspaudimas 5. Skėtiklio kaladėlė

► **Pav.45:** 1. Aliuminio išspaudimas 2. Kreiptuvas 3. Skėtiklio kaladėlė 4. Horizontalus spaustuvas (pasirenkamas priedas)

Forminių aliuminio ruošinių pritvirtinimui naudokite atramines trinkeles arba metalo gabalėlius, kaip parodyta piešinyje, kad aliuminius nesidėfor-muotų. Pjaudami forminius aliuminio ruošinius, naudokite pjovimo tepalą, kad prie disko nepirliptų aliuminio dalelių.

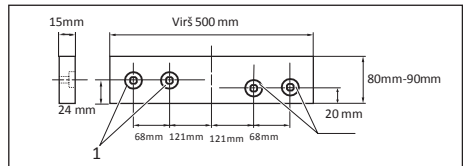
⚠️ ĮSPĖJIMAS:

- **Niekada nebandykite pjauti storų arba apvalių aliuminio profilių.** Storus arba apvalius aliuminio profilius gali būti sunku įtvirtinti ir pjo-vimo metu jie gali atsilaisvinti, salvogti įrankio kontrolės

8. Medžio apsauga

Naudojant medžio apsaugą, ruošiniai pjaunami be nuolaužų. Pritvirtinkite medžio apsaugą prie kreip-tuvo, įkišdami ją į kreiptuvo skylės.

Piešinyje pavaizduoti rekomenduojami medžio apsaugų dydžiai.



1. Skylės

⚠️ PERSPĖJIMAS:

- Vietoj medžio apsaugos panaudokite tiesią,

⚠️ ĮSPĖJIMAS:

- **Medžio apsaugą prie kreiptuvo prisukite varžtais. Varžtai turi būti įsukti taip, kad jų galvutės nekyšotų į medžio apsaugos ir netrukdytų padėti ruošinį, kuris bus pjaunamas.** Pjovimo metu pjaunamam ruošiniui netikėtai pasislinkus, galima netekti kontrolės ir

PASTABA:

- Pritvirtinę apsaugą, nesukite sukiojamo pagrindo, kai rankenėlė nuleista. Sugadinsite pjovimo diską ir/arba medžio apsaugą.

9. Griovelio išpjovimas

► **Pav.46:** 1. Griovelių pjovimas disku

Panelio tipo pjūvį galima atlikti taip:

Reguliuavimo varžtų ir fiksavimo rankenėle nustatykite apatinę pjovimo disko ribą, kad apribotumėte disko pjovimo gylį. Žr. anksčiau aprašytą skyrį „Fiksavimo rankenėle“.

Nustatę apatinę ribinę disko padėtį, slinkdami (stumdami), pjaukite lygiagrečius griovelius skersai per visą ruošinio plotį, kaip parodyta piešinyje. Paskui kaltu išvalykite grioveliuose likusias medžiagas dalis.

PSPĖJIMAS:

- **Nebandykite atlikti šio tipo pjūvių, naudodami platesnius arba frezavimo diskus.** Bandant išpjauti griovelį platesniu disku arba frezavimo disku, gali įvykti netikėta atatranka, kuri gali sąlygoti sunkų susižeidimą.
- **Atlikdami kitus nei griovelių išpjovimo pjūvius, būtinai sugrąžinkite fiksavimo svirtį į pradinę padėtį.** Bandant atlikti pjūvius, kai fiksavimo svirtis yra netinkamoje padėtyje, pjūviai gali būti netikėti ir gali įvykti netikėta atatranka, sukelianti

PERSPĖJIMAS:

- Pjaudami kitu būdu, būtinai sugrąžinkite fiksavimo

Įrankio nešimas

► **Pav.47**

Patikrinkite, ar įrankis išjungtas. Užveržkite diską 0° įstrižu kampu, o sukiojamą pagrindą - tinkamo nuožulnumo kampu padėtyje. Užtvirtinkite slankiuosius kuoliukus taip, kad apatinis slankusis kuoliukas būtų užfiksuoatas visiškai link operatoriaus paslinkto suportu padėtyje, o viršutiniai slankieji kuoliukai būtų užfiksuoatiki galo link kreiptuvo pastumto suportu padėtyje (žr. skyrį „Slankiojo fiksatoriaus reguliavimas“.) Iki galo nuleiskite rankenėlę ir užfiksuoakite ją žemiausioje padėtyje, įstumdami fiksavimo smaigą.

Susukite maitinimo laidą, naudodami laido atramas.

PSPĖJIMAS:

- **Fiksavimo smaigas skirtas tik nešimo ir saugojimo tikslams: jo negalima naudoti jokiems pjovimo darbams.** Naudojant fiksavimo smaigą pjovimo darbams, pjovimo diskas gali netikėtai pailudėti, sukelti atatranka ir sunkiausiuzeisti.

Įrankį neškite laikydam už pagrindo, iš abiejų pusių, kaip parodyta piešinyje. Jeigu nuimsite laikiklius, dulkių maišelį ir t.t., įrankį nešti bus lengviau.

PERSPĖJIMAS:

- Prieš nešdami įrankį būtinai užtvirtinkite visas judamas dalis. Jeigu nešant įrankį kuri nors jo dalis pailudės arba pasislinks, galima netekti kontrolės

TECHNINĖ PRIEŽIŪRA

PSPĖJIMAS:

- **Prieš pradėdami įrankio tikrinimo arba techninės priežiūros darbus, visuomet būtinai išjunkite įrankį ir atjunkite jį nuo maitinimo tinklo.** Neišjungus įrankio ir neatjungus jo nuo maitinimo tinklo, galima sunkiai susižeisti dėl atsitiktinio įrankio įjungimo.
- **Siekdami geriausių rezultatų ir saugiausio darbo, visuomet įsitikinkite, ar diskas yra aštrus ir švarus.** Bandant pjauti atbukusiu ir (arba) nešvarių disku, gali įvykti atatranka

PASTABA:

- Niekada nenaudokite gazolino, benzino, tirpiklio, spirito arba panašių medžiagų. Gali atsirasti išblukimų, deformacijų arba įrūkimų.

Pjovimo kampo nustatymas

Šis įrankis gamykloje buvo kruopščiai nustatytas ir sulygiuotas, tačiau jo neprižiūrint, sulygiavimas gali išsireguliuoti. Jeigu įrankis sulygiuotas netinkamai, atlikite tokius veiksmus:

1. Nuožulnus kampas

- **Pav.48:** 1. Šešiakampis varžtas 2. Kreiptuvas
3. Rankena

Iki galo pristumkite suportą prie kreiptuvo ir užveržkite fiksavimo varžtą, užtvirtinant suportą. Atlaisvinkite rankenėlę, užtvirtinančią sukiojamą pagrindą. Pasukite sukiojamą pagrindą taip, kad rodyklė kampinėje skalėje rodytų 0°. Po to truputį pasukioakite sukiojamą pagrindą pagal ir prieš laikrodžio rodyklę, kad jis įsitaistytų 0° kampo nuožulnumo išpjojeje. (Jeigu rodyklė nerodo 0° kampo, palikite taip, kaip yra). Galiniu raktu atlaisvinkite šešiakampius lizdinius varžtus, laikiančius kreiptuvą.

- **Pav.49:** 1. Kreiptuvas 2. Trikampė liniuotė

Iki galo nuleiskite rankenėlę ir užfiksuoakite ją žemiausioje padėtyje, įstumdami fiksavimo kaištį. Trikampe liniuote, kampiniu ir t.t. nustatykite statų kampą tarp pjovimo disko ir kreiptuvo priekio. Po to tvirtai užveržkite šešiakampius lizdinius varžtus, pradėdami nuo dešiniojo.

- **Pav.50:** 1. Varžtas 2. Rodyklė 3. Įambioji skalė

Patikrinkite, ar rodyklė ant kampinės skalės rodo 0° kampą. Jeigu rodyklė nerodo 0° kampo, atsuakite varžtą, kuris laiko rodyklę ir pareguliuokite ją, kad ji rodytų 0° kampą.

2. Įstrižasis kampas

(1) 0° įstrižumo kampas

- **Pav.51:** 1. Svirtelė 2. Pety

Iki galo pristumkite suportą prie kreiptuvo ir užveržkite fiksavimo varžtą, užtvirtinant suportą. Iki galo nuleiskite rankenėlę ir užfiksuoakite ją žemiausioje padėtyje, įstumdami fiksavimo smaigą. Atlaisvinkite įrankio gale esančią svirtelę.

PASIRENKAMI PRIEDAI

- **Pav.52:** 1. 0° kampo reguliavimo varžtas 2. Kairiojo 45° įstrižojo kampo reguliavimo varžtas

Norėdami pakreipti pjovimo diską į dešinę, pasukite rankenėles dešinėje esant šešiakampį varžtą prieš laikrodžio rodyklę du arba tris apsisukimus.

- **Pav.53:** 1. Trikampė linuotė 2. Pjovimo diskas 3. Sukiojamo stalo viršutinis paviršius

Tiksliai nustatykite pjovimo disko kraštą ir sukiojamo pagrindo paviršių stačiu kampu, naudodami trikampę linuotę, kampainį ir t.t., pagal laikrodžio rodyklę sukdami šešiakampį varžtą, esant rankenėlės dešinėje pusėje. Po to tvirtai užveržkite svirtelę.

- **Pav.54:** 1. Varžtas 2. Rodyklė 3. Įstrižoji skalė

Patikrinkite, ar ant sukiojamo stalo esanti rodyklė rodo 0° kampą įstrižių kampų skalėje, esančioje ant rankenėlės. Jeigu rodyklė nerodo 0° kampo, atsukite varžtą, kuris laiko rodyklę, ir pareguliuokite ją, kad ji rodytų 0° kampą.

(2) 45° įstrižumo kampas

- **Pav.55:** 1. Dešiniojo 45° įstrižojo kampo reguliavimo varžtas 2. Kairiojo 45° įstrižojo kampo reguliavimo varžtas

Nustatykite 45° įstrižą kampą tik po to, kai nustatysite 0° įstrižą kampą. Norėdami nustatyti 45° įstrižą kampą, atlaisvinkite svirtelę ir iki galo į kairę pakreipkite pjovimo diską. Patikrinkite, ar ant rankenėlės esanti rodyklė rodo 45° kampą įstrižių kampų skalėje, esančioje ant rankenėlės laikiklio. Jeigu rodyklė nerodo 45° kampo, sukite svirtelės laikiklio dešinėje esant šio kampo reguliavimo varžtą, kol rodyklė rodydys 45° kampą.

Norėdami nustatyti 45° įstrižumo kampą, atlikite tuos pačius veiksmus, kaip aprašyta pirmiau.

- **Pav.56**

Reguliariai išimkite ir patikrinkite anglinius šepetėlius. Pakeiskite juos, kai nusidėvi iki 3 mm ilgio. Laikykite anglinius šepetėlius švarius ir tikrinkite, ar jie laisvai įslenka į laikiklius. Abu angliniai šepetėliai turėtų būti keičiami tuo pačiu metu. Naudokite tik identiškus anglinius šepetėlius.

- **Pav.57:** 1. Atsuktuvas 2. Šepetėlio laikiklio dangtelis

Jei norite nuimti šepetėlių laikiklių dangtelius, pasinaudokite atsuktuvu. Išimkite sudėvėtus anglinius šepetėlius, įdėkite naujus ir įvirtinkite šepetėlių laikiklio dangtelį.

Po naudojimo

- Pabaigę darbą, skudurėliu nuvalykite prie įrankio priilpusias atplaišas ir dulkes. Atitinkamai pagal anksčiau skyriuje „Pjovimo disko apsauga“ išdėstytus nurodymus, pjovimo disko apsauga turi būti laikoma švariai. Judamas dalis patepkite mašininę alyvą, kad jos nerūdytų.
- Padėję įrankį saugojimui, pastumkite suportą iki galo link savęs.

Kad gaminys būtų SAUGUS ir PATIKIMAS, jį taisyti, apžiūrėti ar vykdyti bet kokią kitą priežiūrą ar derinimą turi įgaliotasis kompanijos techninės priežiūros centras; reikia naudoti tik kompanijos pagamintas atsargines dalis

Jeigu norite daugiau sužinoti apie tuos priedus, kreipkitės į artimiausią techninės priežiūros centrą.

- Plieniniai pjovimo diskai ir diskai su karbidu padengtais galais (Dėl informacijos apie tinkamus pjūklų diskus, skirtus naudoti pjautinai medžiagai, žr. Žiniatinklo svetainę arba kreipkitės į vietinį prekybos atstovą.)
- Papildomas kreiptuvas „R“
- Spaustuvų kompleksas (Horizontalus spaustuvas)
- Vertikalus spaustuvas
- Galinis raktas su kitame gale esančiu šešiakampių veržiarakčiu
- Laikiklis
- Laikiklio įtaisas
- Dulkių surinkimo maišelis
- Alkūnė
- Trikampė linuotė

PASTABA:

- Kai kurie sąraše esantys priedai gali būti pateikti įrankio pakuotėje kaip standartiniai priedai. Jie

